

PROCESSO SELETIVO PÚBLICO  
INDÚSTRIAS NUCLEARES DO BRASIL – INB

Edital 01/2018

**TÉCNICO EM ELETROMECAÂNICA**

Código: 413

**LEIA COM ATENÇÃO AS SEGUINTE INSTRUÇÕES**

1. Este caderno contém as questões da **Prova Objetiva**.
2. Use o modelo da Folha de Respostas reproduzido ao final deste caderno para registrar seu gabarito.
3. Ao receber a **Folha de Respostas** da **Prova Objetiva**:
  - Confira seu nome, número de inscrição e o cargo.
  - Assine, **A TINTA**, no espaço próprio indicado.

4. **ATENÇÃO**: transcreva no espaço apropriado da sua **FOLHA DE RESPOSTAS** da Prova Objetiva, com sua caligrafia usual, mantendo as letras maiúsculas e minúsculas, desconsiderando aspas e autoria, a seguinte frase:

**“Tente mover o mundo - o primeiro passo será mover a si mesmo.”** Platão

**ATENÇÃO:**

**FOLHAS DE RESPOSTAS SEM ASSINATURA NÃO TÊM VALIDADE.**

5. Ao transferir as respostas para a **Folha de Respostas** da **Prova Objetiva**:
  - 01 

A	B	C	D
<input checked="" type="checkbox"/>	<input type="checkbox"/>	<input type="checkbox"/>	<input type="checkbox"/>

 • use apenas caneta esferográfica azul ou preta;
  - 02 

A	B	C	D
<input type="checkbox"/>	<input checked="" type="checkbox"/>	<input type="checkbox"/>	<input type="checkbox"/>

 • preencha, sem forçar o papel, toda a área reservada à letra correspondente à resposta solicitada em cada questão;
  - 03 

A	B	C	D
<input type="checkbox"/>	<input type="checkbox"/>	<input checked="" type="checkbox"/>	<input type="checkbox"/>

 • assinale somente **uma** alternativa em cada questão.
  - 04 

A	B	C	D
<input type="checkbox"/>	<input type="checkbox"/>	<input type="checkbox"/>	<input checked="" type="checkbox"/>

 Sua resposta **NÃO** será computada se houver marcação de mais de uma alternativa, questões não assinaladas ou rasuras.

**NÃO DEIXE NENHUMA QUESTÃO SEM RESPOSTA.**

As **Folhas de Respostas** não devem ser dobradas, amassadas ou rasuradas.

**ATENÇÃO:** Período de Sigilo: 2 (duas) horas. Os candidatos não poderão utilizar-se, em hipótese alguma de lapiseira, corretivos, borracha ou outro material distinto. Quaisquer acessórios como óculos escuros, boné, chapéu, gorro, lenço ou similares não terão seu uso permitido. Quaisquer aparelhos eletrônicos como telefone celular, smartphones, tablets, relógios (ainda que analógicos), enquanto na sala de prova, deverão permanecer desligados, tendo sua bateria retirada. Ao receber o Caderno de Questões, o candidato deverá conferi-lo e, caso esteja incompleto ou apresente defeito, deverá solicitar ao fiscal de sala que o substitua, não cabendo reclamações posteriores nesse sentido. Faz parte da verificação a ser realizada pelo candidato as informações da Carreira/Cargo em que se inscreveu na capa do Caderno de Provas e dos dados pessoais descritos em sua Folha de Respostas. As instruções constantes no Caderno de Questões e na Folha de Respostas, bem como as orientações e instruções expedidas pela Fundep durante a realização das provas, complementam o Edital e deverão ser rigorosamente observadas e seguidas pelo candidato. O candidato deverá apor sua assinatura na lista de presença de acordo com aquela constante no seu documento de identidade apresentado. Será proibida, durante a realização das provas, qualquer espécie de consulta ou comunicação entre os candidatos ou entre estes e pessoas estranhas, oralmente ou por escrito, assim como não será permitido o uso de livros, códigos, manuais, impressos, anotações ou quaisquer outros meios. Somente será permitido assinalar as respostas das Questões da prova na Folha de Respostas com a utilização de caneta esferográfica com tinta na cor azul ou preta. Os três últimos candidatos deverão permanecer na sala até que o último candidato termine sua prova, devendo todos assinarem a Ata de Ocorrências da sala, atestando a idoneidade da fiscalização das provas, retirando-se da sala de aplicação da prova de uma só vez. Poderá, ainda, ser eliminado o candidato que: a) tratar com falta de urbanidade os examinadores, auxiliares, aplicadores das provas ou autoridades presentes; c) usar de meios ilícitos para obter vantagem para si ou para outros.

O Caderno de Questões e os gabaritos das Provas Objetivas de Múltipla Escolha serão divulgados nos endereços eletrônicos <[www.gestaodeconcursos.com.br](http://www.gestaodeconcursos.com.br)>, e <[www.inb.gov.br](http://www.inb.gov.br)>, no dia 5 de março de 2018.

**DURAÇÃO MÁXIMA DA PROVA: 4 (QUATRO) HORAS**

# ATENÇÃO

Sr.(a) Candidato(a),

Antes de começar a fazer a prova, confira se este caderno contém, ao todo, **46 (quarenta e seis) questões de múltipla escolha**, cada uma constituída de 4 (quatro) alternativas de respostas, assim distribuídas: 16 (dezesesseis) questões de **Língua Portuguesa**, 10 (dez) questões de **Conhecimento de Normas** e 20 (vinte) questões de **Conhecimentos Específicos**, todas perfeitamente legíveis.

Havendo algum problema, informe **imediatamente** ao aplicador de provas para que ele tome as providências necessárias.

Caso não observe essa recomendação, não lhe caberá qualquer reclamação ou recursos posteriores.

**INSTRUÇÃO:** Leia o texto a seguir para responder às questões de 1 a 5.

### Tenho saudade da época em que devolver o troco errado era normal

Na minha infância, nos finais de semana, íamos à casa de nossos avós para uma visita. Enquanto o papai ouvia as histórias do vovô e a mamãe ajudava a vovó a passar o café, meu irmão e eu nos deliciávamos com o bolo de fubá. Mas a nossa maior expectativa era o que vinha depois do lanche: as moedinhas que o vovô nos dava para comprar doces no mercadinho da esquina.

Uma vez, voltei radiante após uma compra em que as moedas, misteriosamente, se multiplicaram: as balas não cabiam na minha mão. Mas meu avô, muito sério, me levou de volta ao bar para saber o que tinha acontecido.

Trinta anos depois, estava eu, havia 20 minutos, procurando por uma vaga em um estacionamento lotado. Então parei meu carro num local distante e fui caminhando até a entrada do shopping. Vi uma moça manobrar seu carro em uma vaga reservada para idosos. Ela estava junto com uma criança, e fiquei pensando no futuro adulto que aquela mãe está criando (talvez alguém que não dará valor para o que é certo e o que é errado).

A moça passou por mim, em seu mundinho pequeno, enquanto um enorme desânimo me abateu. Se eu tivesse parado em uma das vagas reservadas para idosos (muitas estavam vazias), provavelmente já teria pago a minha conta e teria tido tempo de almoçar antes de voltar para o trabalho. Senti raiva. Também me senti uma tola. Por fim, senti vergonha e senti falta do meu avô.

[...]

BEDONE, Rebeca. *Revista bula*. Disponível em: <<https://goo.gl/3gy8q8>>. Acesso em: 19 out. 2017 (Fragmento adaptado).

### QUESTÃO 1

De acordo com o texto, **não** se pode afirmar:

- A) A autora tinha consciência que estacionar em uma vaga proibida para ela seria de extrema valia, mas, por questões éticas, preferiu não o fazer.
- B) Para a autora, o filho da motorista que estaciona na vaga para idosos será uma pessoa que não obedecerá a regras quando for um adulto.
- C) A protagonista das situações expostas no texto condena a atitude tomada pela motorista que estaciona o carro na vaga para idosos.
- D) A autora acaba por recriminar seus pensamentos por pensar que poderia ter feito o que a outra motorista fez.

### QUESTÃO 2

Releia o trecho a seguir.

“[...] provavelmente já **teria** pago a minha conta e teria tido tempo de almoçar antes de voltar para o trabalho.”

O uso do futuro do pretérito nesse trecho confere ao texto uma ideia de:

- A) explicação.
- B) ressalva.
- C) condição.
- D) causa.

### QUESTÃO 3

É **possível** depreender que as moedas parecem se multiplicar na mão da autora porque:

- A) como são outros tempos, o poder de compra é maior, logo o número de balas adquiridas é maior.
- B) o avô da autora acaba lhe dando um número maior de moedas que aquele que ele costumava dar a ela.
- C) como ela não menciona mais seu irmão, acaba por juntar a quantia dos dois e comprar um número maior de balas.
- D) o vendedor comete algum erro no momento de fazer a contagem delas ou das balas.

### QUESTÃO 4

Os sentimentos a seguir estão presentes no relato da autora, **EXCETO**:

- A) Nostalgia.
- B) Frustração.
- C) Saudosismo.
- D) Tristeza.

### QUESTÃO 5

São características do gênero textual desse texto, **EXCETO**:

- A) Linguagem de fácil compreensão.
- B) Pode possuir um caráter humorístico, crítico ou irônico.
- C) Busca convencer o leitor da opinião do autor.
- D) Descreve fatos cotidianos.

**INSTRUÇÃO:** Leia o texto a seguir para responder às questões de **6 a 10**.

A liberdade sempre foi um elemento fundamental da cultura ocidental, que tem nela toda sua sólida base cultural.

Há dois caminhos para se conceituar “liberdade”. O primeiro, de natureza filosófica, examina-a sob o prisma do determinismo e do livre-arbítrio. O homem, em sociedade, está sujeito a limitações permanentes. Sofre injustiças, é cerceado na sua espontaneidade. O Estado o envolve com seu manto quase sempre opressor.

Por outro lado, por mais que o homem se envolva nas teias limitadoras da sociedade, sobra-lhe sempre um espaço em que é autônomo para pensar e agir. Nele faz escolhas e exerce predileções. É sujeito responsável por tudo que faz. Livre-arbítrio e liberdade são dois parâmetros em que o homem se situa, ora limitado ou autônomo para agir.

O segundo caminho da liberdade é o jurídico. O homem, desde que superou a condição de nômade e se estabeleceu em território fixo, criou imediatamente normas que possibilitaram a convivência das tribos. Depois, com o correr dos séculos, em lenta, mas permanente evolução, criou o Estado para regular uma sociedade cada vez mais difícil e completa. Esta sociedade abafa e limita o indivíduo que é obrigado a ceder, para o interesse público e vontade coletiva, muito de sua liberdade.

Também aqui, criou-se um espaço, à custa de esforço, lutas e guerras entre o indivíduo e o Estado, verdadeiro Leviatã que a cada dia o envolve em sua rede cada vez mais limitadora. A resposta foi a criação de direitos que a experiência e a história do homem colocou como imprescindíveis para a vida coletiva e individual. São os direitos humanos, que passaram a anteceder o Estado, impondo-lhe limitações e reservas. Entre eles e o Estado nasceu a liberdade moderna, com o necessário equilíbrio nem sempre fácil de obter.

Se há liberdade “plena”, ela se deturpa em libertinagem. Se não há liberdade, caímos no mundo das ditaduras em que o homem é apenas um ser que vive debaixo do tacho do Estado. Assemelha-se aos animais e reduz-se à vida não criativa, tornando-se mera unidade social.

[...]

SILVA, Antônio Álvares. *Hoje em dia*. Disponível em: <<https://goo.gl/QCG3vf>>. Acesso em: 19 out. 2017 (Fragmento adaptado).

## QUESTÃO 6

De acordo com o texto, a liberdade:

- A) é dicotômica, abarcando diferentes áreas do conhecimento e permeando a vida humana de alguma forma.
- B) está representada por dois caminhos que, em um ou outro aspecto, não são influenciados pelo próprio homem.
- C) é sempre cerceada pela sociedade, razão pela qual o homem é um ser, atualmente, sem liberdade.
- D) independe de conceitos e vontades pessoais, estando o homem condicionado a agir de formas pré-determinadas.

## QUESTÃO 7

Analise as afirmativas a seguir.

- I. Sem liberdade, o homem torna-se um indivíduo sem vontade própria.
- II. Os direitos humanos fazem um contraponto ao poder opressor do estado.
- III. O homem cede parte de sua liberdade para viabilizar a vida em sociedade.

De acordo com o texto, estão **corretas** as afirmativas:

- A) I e II, apenas.
- B) I e III, apenas.
- C) II e III, apenas.
- D) I, II e III.

## QUESTÃO 8

Releia o excerto a seguir.

“O homem, **desde que superou a condição de nômade e se estabeleceu em território fixo**, criou imediatamente normas que possibilitaram a convivência das tribos.”

O trecho destacado desse excerto exerce sobre o restante da frase uma ideia:

- A) comparativa.
- B) temporal.
- C) aditiva.
- D) concessiva.

## QUESTÃO 9

Releia o trecho a seguir.

“Depois, com o correr dos séculos, em lenta, **mas** permanente evolução, criou o Estado para regular uma sociedade cada vez mais difícil e completa.”

Esse trecho **não** pode, sem prejuízo de seu sentido original, ser reescrito da seguinte forma:

- A) Depois, com o correr dos séculos, em lenta, **portanto** permanente evolução, criou o Estado para regular uma sociedade cada vez mais difícil e completa.
- B) Depois, com o correr dos séculos, em lenta, **contudo** permanente evolução, criou o Estado para regular uma sociedade cada vez mais difícil e completa.
- C) Depois, com o correr dos séculos, em lenta, **todavia** permanente evolução, criou o Estado para regular uma sociedade cada vez mais difícil e completa.
- D) Depois, com o correr dos séculos, em lenta, **entretanto** permanente evolução, criou o Estado para regular uma sociedade cada vez mais difícil e completa.

## QUESTÃO 10

Releia os trechos a seguir.

- I. “Há dois caminhos para **se** conceituar ‘liberdade’.”
- II. “[...] por mais que o homem **se** envolva nas teias limitadoras da sociedade [...]”
- III. “[...] são dois parâmetros em que o homem **se** situa [...]”
- IV. “[...] desde que superou a condição de nômade e **se** estabeleceu em território fixo [...]”
- V. “Também aqui, criou-**se** um espaço, à custa de esforço [...]”

A palavra “se”, destacada nesses trechos, possui a mesma função sintática em:

- A) I, II, III, IV e V.
- B) I e III, apenas.
- C) III e IV, apenas.
- D) II, III, IV e V, apenas.

**INSTRUÇÃO:** Leia o texto a seguir para responder às questões de 11 a 16.

### Nós e os brasileiros

*Gostamos muito de falar dos brasileiros.*

Alguns de nós, mais inclinados para a *pureza*, reclamamos muito por causa da suposta *brasileirização* da cultura portuguesa, a começar no excesso de telenovelas brasileiras (tópico na moda há uns anos, entretanto apagado por via duma dieta prolongada de novelas da TV) e a terminar no horror ao Acordo Ortográfico, para muitos uma cedência imperdoável da nossa alma linguística ao Brasil.

Outros de nós gostamos do Brasil porque nos dá uma sensação de grandeza, chamemos-lhe lusofonia ou a tal pátria que é a língua portuguesa. Sem o Brasil, a lusofonia seria uns pedacinhos de terra europeus e africanos. Quem gosta de sentir uma identidade mais misturada em direcção ao sul gosta muito do Brasil e não se importa com miscigenações culturais e linguísticas. Fica até aliviado, que isto da pureza cansa muito.

Há ainda quem misture um pouco as coisas e goste que os brasileiros falem a nossa língua, mas gostava mais se não tivessem esse desprazo de a falar doutra maneira.

Para o mal e para o bem, o Brasil é uma das balizas da nossa identidade: pelo medo ou pelo fascínio, está bem presente nas discussões sobre o que é ser português.

Ora, para os brasileiros, somos pouco mais do que um povo europeu como os outros (que por obra do mero acaso lhes deu o nome à língua e aparece nos livros de história). Enfim, também lhes demos alguns imigrantes, umas boas anedotas e, agora, alguns actores desempoeirados. Pouco mais do que isso.

Os brasileiros conhecem Portugal, até têm avós transmontanos, mas estamos longe de ser uma das balizas da identidade brasileira. Somos uma curiosidade histórica.

A língua portuguesa é parte, claro, da identidade brasileira, mas sem que por isso os brasileiros sintam uma ligação especial ao longínquo país donde a língua veio (e donde vieram os brasileiros quase todos, claro). Para os brasileiros, o nome da língua é um pormenor: o importante é não ser a mesma língua dos vizinhos.

Em suma, o que para nós é um foco de *tensão identitária*, para eles não aquece nem arrefece.

[...]

NEVES, Marco. *Blog da Parábola Editorial*. Disponível em: <<https://goo.gl/qWPdWy>>. Acesso em: 20 out 2017.

### QUESTÃO 11

Analise as afirmativas a seguir.

- I. O autor não concorda com a aprovação do último Acordo Ortográfico.
- II. Há reconhecimento, por parte do autor, da importância histórica do Brasil para Portugal, e vice-versa.
- III. Para o autor, o número de telenovelas exportadas para seu país é demasiado.

De acordo com o texto, estão **corretas** as afirmativas:

- A) I e II, apenas.
- B) I e III, apenas.
- C) II e III, apenas.
- D) I, II e III.

**INSTRUÇÃO:** Leia o trecho a seguir para responder às questões de 12 e 13.

“Em suma, o que para nós é um foco de *tensão identitária*, para eles não aquece nem arrefece.”

### QUESTÃO 12

Pelo contexto, é **possível** perceber que o verbo “arrefecer” pode ser substituído, mantendo-se a mesma relação semântica entre as palavras, pelo verbo:

- A) interessar.
- B) aborrecer.
- C) esfriar.
- D) incomodar.

### QUESTÃO 13

A expressão “em suma” serve para:

- A) resumir algo que já foi dito anteriormente.
- B) explicar a ideia que o autor vem desenvolvendo nessa parte do texto.
- C) adicionar um comentário novo à ideia apresentada.
- D) chamar a atenção do leitor para um ponto importante no texto.

### QUESTÃO 14

O uso de palavras não tão comuns ao português brasileiro ou de estruturas sintáticas relativamente diferentes nesse texto é um exemplo típico de:

- A) metáfora.
- B) intertextualidade.
- C) variação linguística.
- D) gramaticalização.

### QUESTÃO 15

Segundo o autor:

- A) o português não se sente confortável em relação às anedotas a seu respeito contadas no Brasil.
- B) o brasileiro não se incomoda com o Acordo Ortográfico.
- C) o brasileiro se sente bem por não possuir a mesma língua da maioria dos outros países sul-americanos.
- D) o português precisa parar de se importar com a antiga colônia de seu país.

### QUESTÃO 16

Leia o trecho a seguir.

“[...] que por obra do mero acaso lhes deu o nome à língua e aparece nos livros de história [...]”

Sobre o acento indicativo de crase nesse trecho, assinale as afirmativas a seguir.

- I. É obrigatório.
- II. Nessa aceção, o verbo “dar” é bitransitivo e rege o acento.
- III. Ocorre devido à determinação do substantivo “língua”.

Estão **corretas** as afirmativas:

- A) I e II, apenas.
- B) I e III, apenas.
- C) II e III, apenas.
- D) I, II e III.

## CONHECIMENTO DE NORMAS

### QUESTÃO 17

O conhecimento da terminologia é importante para a correta interpretação das normas. A exemplo de outras, a norma ABNT NBR ISO 14001:2015 define alguns termos.

Assinale a alternativa que apresenta o termo da ABNT NBR ISO 14001:2015 que é definido como “elemento das atividades, produtos ou serviços de uma organização que interage ou pode interagir com o meio ambiente”.

- A) Condição ambiental
- B) Desempenho ambiental
- C) Impacto ambiental
- D) Aspecto ambiental

### QUESTÃO 18

Analise as seguintes afirmativas relativas à norma ABNT NBR ISO 14001:2015 e assinale com **V** as **verdadeiras** e com **F** as **falsas**.

- ( ) A norma ABNT NBR ISO 14001:2015 indica que a organização deve promover a mitigação de efeitos adversos das suas condições ambientais para alcançar o desenvolvimento sustentável.
- ( ) A norma ABNT NBR ISO 14001:2015 é capaz de alterar os requisitos legais da organização.
- ( ) A adoção da norma ABNT NBR ISO 14001:2015 garante resultados ambientais ideais.
- ( ) Duas organizações distintas podem ter metas diferentes de desempenho ambiental e, mesmo assim, ambas podem atender aos requisitos da norma ABNT NBR ISO 14001:2015.

Assinale a sequência **CORRETA**.

- A) V F V F
- B) F V F V
- C) V F F V
- D) F V V F

### QUESTÃO 19

Existe um conjunto de normas complementares às normas que determinam os requisitos para o sistema de gestão das organizações. Relacione a COLUNA I com a COLUNA II, associando as normas às suas respectivas indicações de conteúdo.

#### COLUNA I

1. ABNT NBR ISO 9000:2015
2. ABNT NBR ISO 10013:2002
3. ABNT NBR ISO 10015:2001
4. ABNT NBR ISO 19011:2012

#### COLUNA II

- ( ) Diretrizes para a documentação de sistema de gestão da qualidade.
- ( ) Diretrizes para auditoria de sistemas de gestão.
- ( ) Fundamentos e vocabulário para sistemas de gestão da qualidade.
- ( ) Diretrizes de como aplicar treinamento, para atender às necessidade do sistema de gestão da qualidade.

Assinale a sequência **CORRETA**.

- A) 1 2 3 4
- B) 4 3 2 1
- C) 2 4 1 3
- D) 3 1 4 2

### QUESTÃO 20

A norma BS OSHAS 18001:2007 estabelece uma hierarquia para a redução de riscos associados à segurança e à saúde ocupacional. A esse respeito, considere as seguintes ações:

1. Equipamento de proteção individual.
2. Eliminação.
3. Sinalização / advertência e / ou controles administrativos.
4. Substituição.
5. Controles de engenharia.

Segundo a hierarquia determinada nessa norma, assinale a alternativa que apresenta a sequência **correta** de ações para a redução desses riscos.

- A) 1 2 3 4 5
- B) 5 1 2 3 4
- C) 5 1 4 2 3
- D) 2 3 5 4 1

### QUESTÃO 21

Em acordo com a BS OSHAS 18001:2005, assinale a alternativa **INCORRETA**.

- A) Uma "ocorrência perigosa" é um tipo particular de incidente que não propiciou lesões, ferimentos, danos à saúde ou fatalidade.
- B) Um sistema de gestão é um conjunto de requisitos inter-relacionados, utilizados para estabelecer uma política e objetivos, bem como para atingir tais objetivos.
- C) Se possível, é conveniente que os objetivos de saúde e segurança ocupacional sejam quantificados.
- D) As ações corretivas são tomadas com o objetivo de se evitar o agravamento do efeito consequente de um incidente.

### QUESTÃO 22

Sobre as normas ABNT NBR ISO 9001:2015, ABNT NBR ISO 14001:2015 e BS OSHAS 18001:2007, assinale a alternativa **INCORRETA**.

- A) É possível ter uma certificação em uma das normas dessas normas e não ter nas demais.
- B) Se a organização pretende ter certificação em duas ou três normas, é conveniente que ela considere a adoção de um sistema de gestão integrado.
- C) A International Organization for Standardization (ISO) e a Associação Brasileira de Normas Técnicas (ABNT) têm procurado, quando e onde possível (por exemplo: vocabulário único de termos comuns), tornar mais próximas as normas de sistemas de gestão.
- D) Os três padrões foram desenvolvidos originalmente pela mesma organização.

### QUESTÃO 23

As normas ABNT NBR ISO 9001:2015, ABNT NBR ISO 14001:2015 e BS OHSAS 18001:2007 têm elementos em comum.

Considere os seguintes itens:

- I. Ações corretivas
- II. PDCA
- III. Análise de riscos
- IV. Melhoria contínua

É **correto** afirmar:

- A) Os itens I, II, III e IV são comuns às três normas.
- B) Apenas os itens I, II e IV são comuns às três normas.
- C) Apenas os itens II e IV são comuns às três normas.
- D) Nenhum dos itens listados é comum às três normas.

### QUESTÃO 24

Algumas organizações exibem certificados de conformidade de seu sistema de gestão com a ABNT NBR ISO 9001:2015, e / ou com a ABNT NBR ISO 14001, e / ou com a BS 18001:2007.

Sobre esses processos de certificação de sistema de gestão, assinale a alternativa **INCORRETA**.

- A) A certificação é um processo de auditoria pelo qual um organismo certificador avalia e atesta que o sistema de gestão da organização foi encontrado em conformidade com a norma aplicável, em questão.
- B) A International Organization for Standardization (ISO) é uma das entidades que executam o processo de certificação; por conseguinte, também emite os certificados de conformidade.
- C) No Brasil, o Instituto Nacional de Metrologia, Normalização e Qualidade Industrial (INMETRO) é a entidade responsável por fazer a acreditação dos organismos certificadores.
- D) A acreditação do organismo certificador é voluntária, não obrigatória.

### QUESTÃO 25

Para a ABNT NBR ISO 9004:2010, uma organização que almeja atingir e manter o sucesso sustentado deve fornecer e gerenciar um ambiente de trabalho adequado.

De acordo com essa norma, assinale a alternativa **INCORRETA**.

- A) O ambiente de trabalho deve estar adequado a todas as pessoas que tenham acesso às instalações da empresa, inclusive eventuais visitantes.
- B) A organização deve assegurar que seu ambiente de trabalho esteja em conformidade com os requisitos estatutários e regulamentares e que atenda às normas de segurança e de saúde ocupacional.
- C) A organização deve considerar o impacto de fatores psicológicos, incluindo carga de trabalho e estresse.
- D) A organização somente será certificada pela ABNT NBR ISO 9004:2010 se o seu ambiente de trabalho for encontrado conforme as recomendações dessa norma, em auditoria do organismo certificador.

### QUESTÃO 26

As normas de sistemas de gestão podem trazer benefícios para a organização e para as partes interessadas nas atividades da organização. Associe a COLUNA I com a COLUNA II, relacionando as normas a seus benefícios potenciais.

#### COLUNA I

1. ABNT NBR ISO 9001:2015
2. ABNT NBR ISO 14001:2015
3. BS OHSAS18001:2007

#### COLUNA II

- ( ) Redução das devoluções de produto.
- ( ) Redução das faltas ao trabalho.
- ( ) Redução das autuações relativas ao destino incorreto de resíduos.

Assinale a sequência **CORRETA**.

- A) 1 2 3
- B) 3 2 1
- C) 1 3 2
- D) 2 1 3

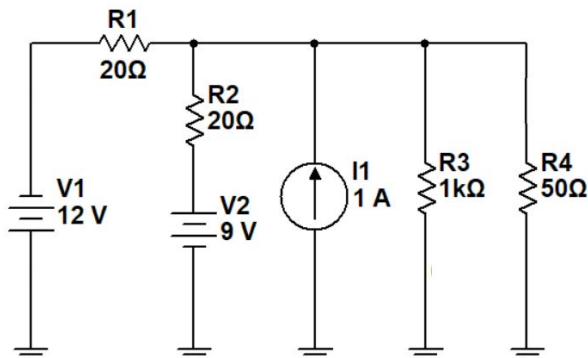


## CONHECIMENTOS ESPECÍFICOS

### TÉCNICO EM ELETROMECAÂNICA

#### QUESTÃO 27

Analise o circuito a seguir.



O potencial e a corrente no resistor R4 são, respectivamente, iguais a:

- A) +7,0 V e 140 mA.
- B) +8,4 V e 800 mA.
- C) -9,0 V e 450 mA.
- D) -50,0 V e 600 mA.

#### QUESTÃO 28

Analise o quadro a seguir, referente às manutenções preventivas e corretivas de máquinas e equipamentos.

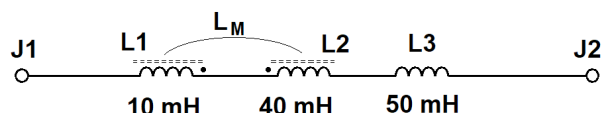
- Cronograma de manutenção.
- Intervenções realizadas.
- Data de realização de cada intervenção.
- Serviço realizado.
- Peças reparadas ou substituídas.
- Condições de segurança do equipamento.
- Indicação conclusiva quanto às condições de segurança.
- Nome do responsável pela execução das intervenções.

Após análise, é **correto** afirmar que os itens do quadro:

- A) são observações mínimas e necessárias para os comandos das máquinas e equipamentos na fase de projeto.
- B) são dados que compõem os registros em livro próprio, ficha ou sistema informatizado das manutenções realizadas em cada máquina.
- C) são considerações dimensionais dos postos de trabalho para máquinas e equipamentos acionados com os pés.
- D) são considerados riscos adicionais na aplicação da norma NR-12 referentes às manutenções preventivas e corretivas.

#### QUESTÃO 29

Observe a associação de indutores a seguir, cujo coeficiente de acoplamento é igual a 0,8.

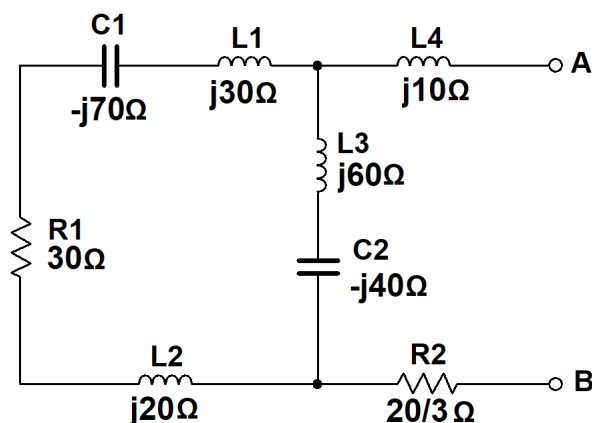


Nesse caso, a indutância entre os terminais J1 – J2 é igual a:

- A) 20 mH.
- B) 60 mH.
- C) 88 mH.
- D) 100 mH.

#### QUESTÃO 30

Analise o circuito a seguir.

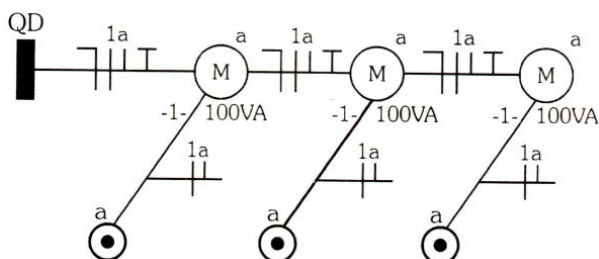


A impedância nos terminais A – B é igual a:

- A)  $Z_{AB} = +j30 \Omega$ .
- B)  $Z_{AB} = 20 + j30 \Omega$ .
- C)  $Z_{AB} = 30 - j20 \Omega$ .
- D)  $Z_{AB} = -j40 \Omega$ .

#### QUESTÃO 31

Analise o esquema unifilar a seguir.

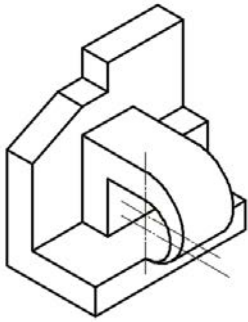


Nesse caso, identifica-se o esquema de instalação de um interruptor:

- A) horário.
- B) intermediário.
- C) minuteria.
- D) relé fotoelétrico.

**QUESTÃO 32**

Analise essa peça, representada em perspectiva isométrica.



Assinale a alternativa que apresenta essa peça representada em vistas ortográficas.

- A)
- B)
- C)
- D)

**QUESTÃO 33**

Analise as seguintes afirmativas referentes à interseção de linhas no desenho técnico, assinalando com **V** as verdadeiras e **F** as falsas.

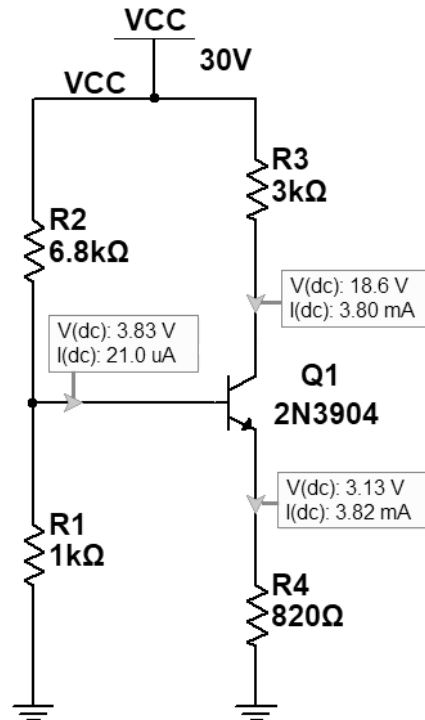
- ( ) Duas linhas de eixo que se interceptam, se tocam.
- ( ) Uma aresta invisível cruza com uma visível e se tocam.
- ( ) Duas ou mais arestas invisíveis terminam num ponto, onde se tocam.
- ( ) Uma aresta visível no prolongamento de uma invisível não toca a invisível.
- ( ) Uma aresta invisível termina angularmente em relação a uma visível, e elas não se tocam.

Assinale a sequência **CORRETA**.

- A) F F V V V
- B) F V F F F
- C) V F F F V
- D) V F V V F

**QUESTÃO 34**

Analise o circuito a seguir, em que três pontas de teste foram inseridas.

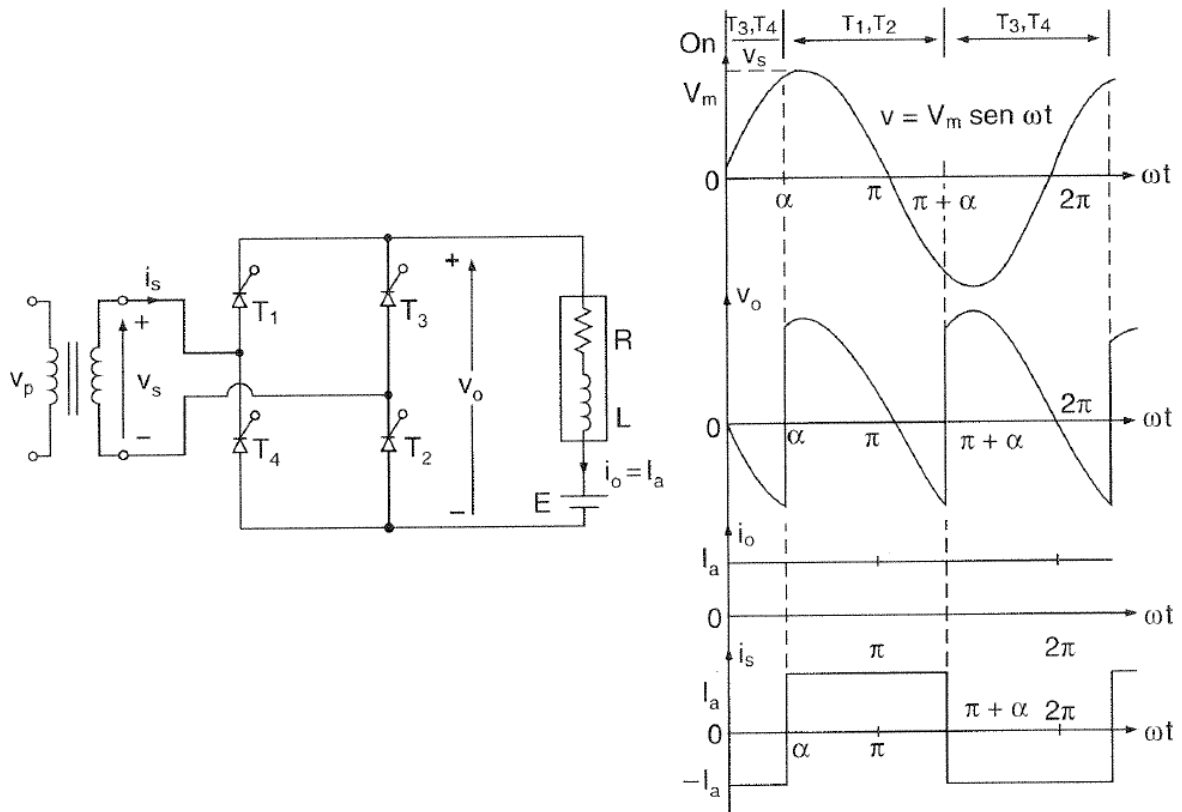


A partir das medidas indicadas no circuito, é **correto** afirmar que o transistor opera:

- A) abaixo da região de corte.
- B) na região de corte.
- C) na região de saturação.
- D) na região linear.

### QUESTÃO 35

Analise o circuito a seguir, utilizando as formas de onda apresentadas.



Após análise, é **correto** afirmar:

- A) Com uma carga puramente resistiva, a corrente de saída será negativa e pulsante, enquanto a tensão de saída será contínua sem ondulações.
- B) Durante o semiciclo positivo da tensão de entrada, os transistores T3 e T4 estão polarizados diretamente e conduzem por todo o semiciclo.
- C) Esse conversor monofásico semicontrolado apresenta uma tensão de saída negativa para qualquer valor de  $\alpha$ , operando no terceiro quadrante.
- D) O circuito conversor monofásico controlado apresenta uma carga altamente indutiva, proporcionando uma corrente de saída contínua e livre de ondulações.

### QUESTÃO 36

Observe o instrumento de medida a seguir.



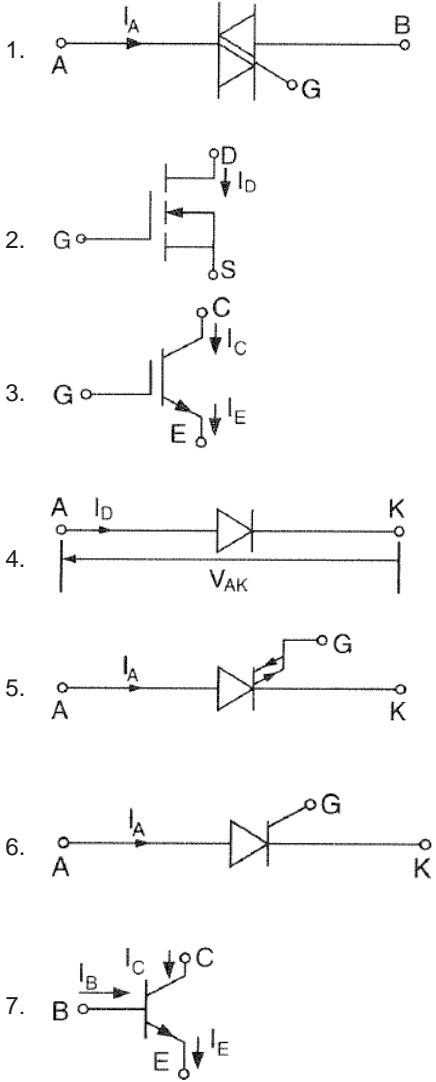
O valor indicado em sua escala é igual a:

- A) 21,00 mm.
- B) 21,05 mm.
- C) 21,35 mm.
- D) 21,55 mm.

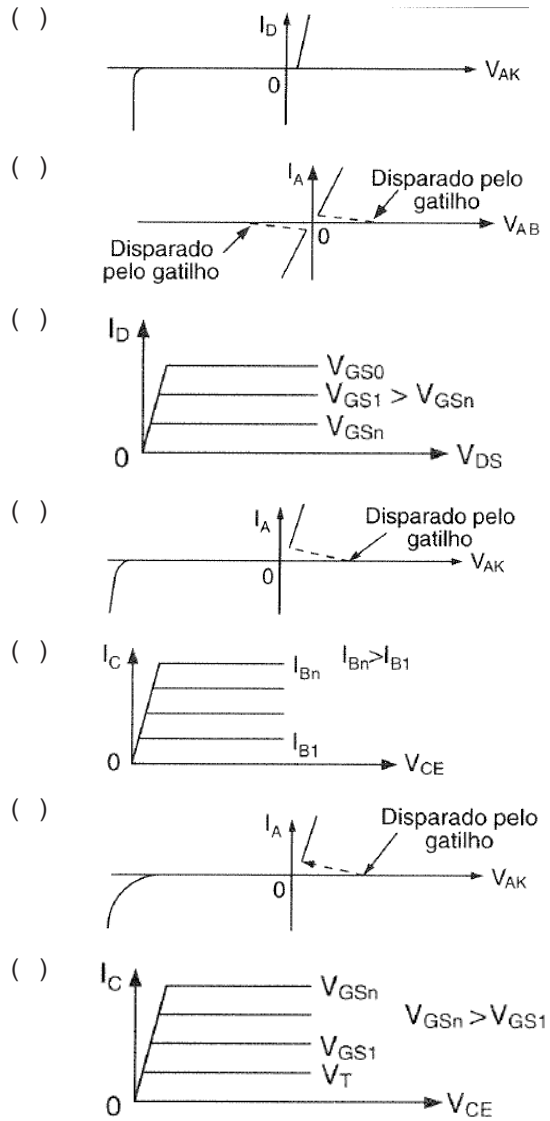
**QUESTÃO 37**

Relacione a COLUNA II de acordo com a COLUNA I, associando os símbolos dos dispositivos usados em eletrônica de potência à sua correspondente curva característica.

**COLUNA I**



**COLUNA II**

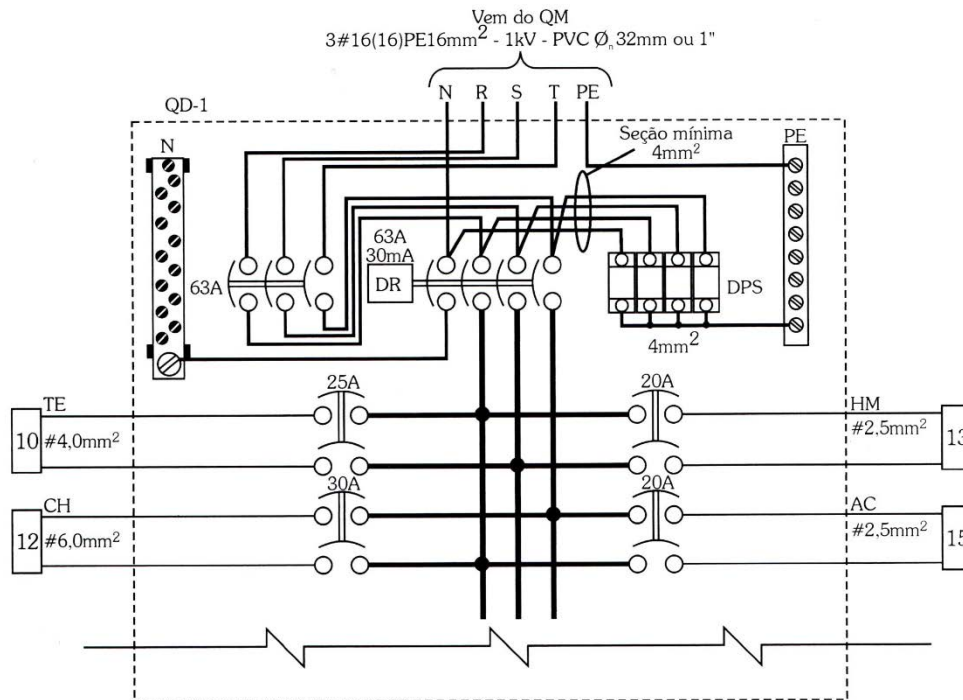


Assinale a sequência **CORRETA**.

- A) 2 3 1 5 4 7 6
- B) 4 1 2 6 7 5 3
- C) 6 4 7 3 5 1 2
- D) 7 1 6 2 3 5 4

### QUESTÃO 38

Analise o esquema multifilar, parcial, a seguir.



A respeito desse esquema, é **correto** afirmar:

- A) A troca do disjuntor termomagnético é facilitada pela inclusão do DR que será aberto durante esse procedimento.
- B) As fases e o neutro foram conectadas a um DR e, a partir deste, criou-se o barramento para a equipotencialização dos circuitos terminais.
- C) Nesse quadro de distribuição, o neutro e o condutor de proteção seguem a partir de um mesmo barramento para alimentar as cargas.
- D) Utilizou-se três dispositivos de proteção: contra sobrecarga, curto-circuito e corrente de fuga ou residual.

### QUESTÃO 39

Relacione a COLUNA II de acordo com a COLUNA I, associando as propriedades do aço à sua correspondente descrição.

#### COLUNA I

- 1 – Ductilidade
- 2 – Dureza
- 3 – Elasticidade
- 4 – Fragilidade
- 5 – Maleabilidade
- 6 – Resiliência
- 7 - Resistência à tração
- 8 – Tenacidade

#### COLUNA II

- ( ) Resistência apresentada ao ser riscado, penetrado.
- ( ) Aplicando uma força, ele se deforma e volta à condição inicial cessada a força.
- ( ) Sob a ação de uma força, deforma-se plasticamente sem se romperem.
- ( ) Propriedade apresentada de poder ser laminado, estampado, forjado, entortado e repuxado.
- ( ) Sob a ação de choques ou batidas, tendem a se quebrar.
- ( ) Resistência oferecida ao ser puxado nos dois extremos.
- ( ) Resistência a choques, pancadas, vibrações, golpes ou impactos.
- ( ) Quantidade de energia que um material pode absorver antes de fraturar.

Assinale a sequência **CORRETA**.

- A) 2 3 1 5 4 7 6 8
- B) 4 1 2 8 6 7 5 3
- C) 6 4 7 3 5 8 1 2
- D) 7 1 8 6 2 3 5 4

**QUESTÃO 40**

Observe a figura a seguir, em que se apresenta um tipo de componente de máquinas.

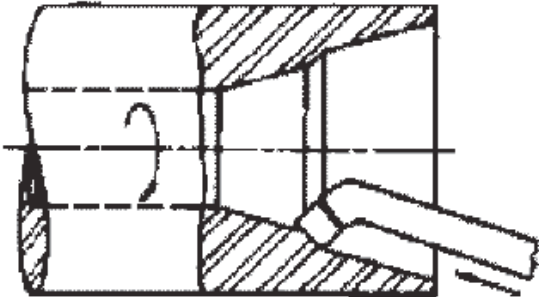


Nesse caso, trata-se de uma mola:

- A) de disco.
- B) de torção.
- C) em folhas.
- D) helicoidal.

**QUESTÃO 41**

Observe a figura a seguir, que ilustra um processo de usinagem.



Nesse caso, trata-se de um processo de:

- A) aplainamento de rasgo de chaveta.
- B) perfilamento axial.
- C) sangramento radial.
- D) torneamento cônico interno.

**QUESTÃO 42**

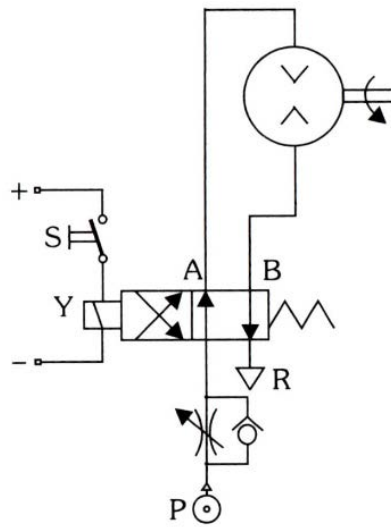
A manutenção centrada na confiabilidade classifica as atividades de manutenção em seis classes distintas.

Sendo assim, as atividades recomendadas para modos de falha observáveis e evolutivos, em que as técnicas preditivas são utilizadas largamente, são definidas como atividades:

- A) de correção de falha.
- B) direcionadas por condição.
- C) direcionadas por tempo.
- D) orientadas para operação.

**QUESTÃO 43**

Analise o circuito de um motor pneumático de palhetas, a seguir.

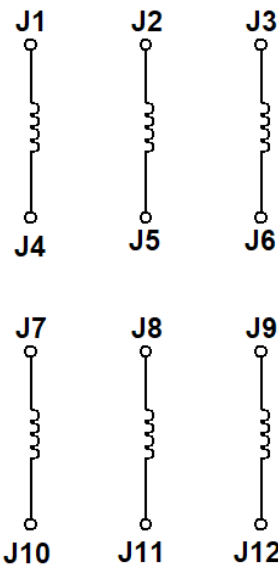


Após análise, é **correto** afirmar:

- A) A chave S, com retenção ou trava, permite a rotação do motor em ambos os sentidos.
- B) A válvula eletropneumática de cinco vias e dois estados é acionada por solenoide duplo.
- C) A válvula reguladora de fluxo controla a velocidade em um único sentido de rotação do motor.
- D) Uma tensão de rampa crescente, de 0 a 10 V, controla a velocidade do motor pneumático.

**QUESTÃO 44**

Considere as bobinas de um motor de indução de 12 terminais a seguir, que suporta uma tensão de 220 V.

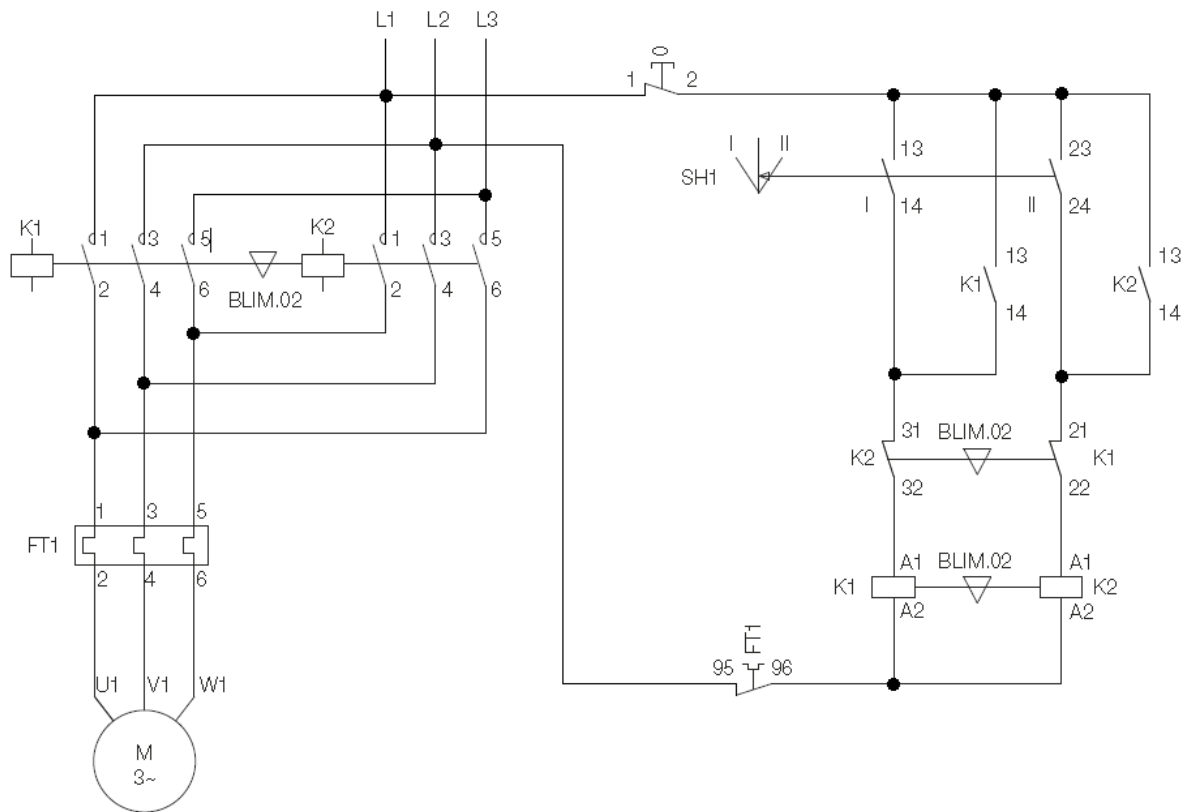


Para alimentar esse motor em 440 V, é necessário fazer as ligações:

- A) R-1-6-7-12 / S-2-4-8-10 / T-3-5-9-11.
- B) R-1-12 / 4-7 / S-2-10 / 8-5 / T-3-11 / 6-9.
- C) R-1-7 / S-2-8 / T-3-9 / 4-5-6-10-11-12.
- D) R-1 / 4-7 / S-2 / 8-5 / T-3 / 6-9 / 10-11-12.

### QUESTÃO 45

Analise os diagramas de força e comando de um motor trifásico.

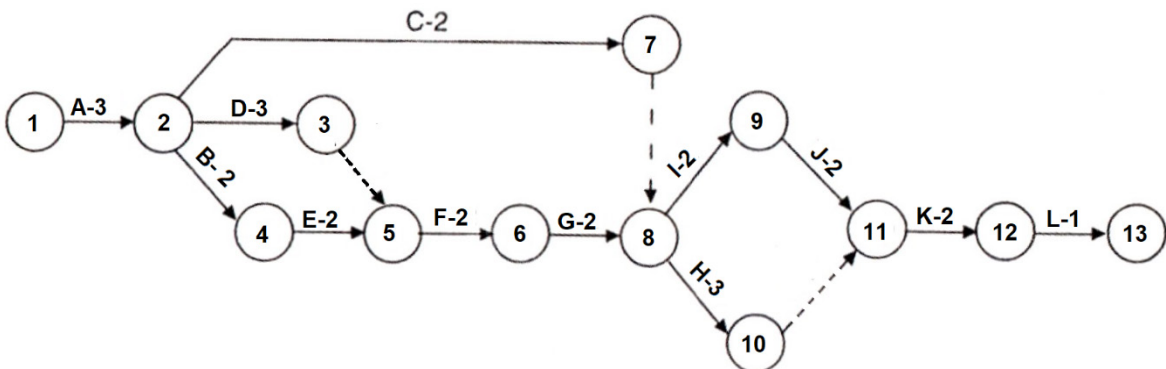


Nesse caso, o motor será acionado por uma chave de partida trifásica:

- A) direta com comutação automática.
- B) direta.
- C) estrela-triângulo.
- D) reversora.

### QUESTÃO 46

Analise a rede PERT-COM a seguir.



Considerando a duração em dias, em relação a essa rede, é **correto** afirmar:

- A) A maior folga será de seis dias.
- B) A-D-F-G-I-J-K-L é o caminho crítico.
- C) As atividades D e H apresentam a mesma UDI.
- D) Quatro dias correspondem à folga livre de D.





# FOLHA DE RESPOSTAS (VERSÃO DO CANDIDATO)

1	A	B	C	D	24	A	B	C	D
	<input type="checkbox"/>	<input type="checkbox"/>	<input type="checkbox"/>	<input type="checkbox"/>		<input type="checkbox"/>	<input type="checkbox"/>	<input type="checkbox"/>	<input type="checkbox"/>
2	A	B	C	D	25	A	B	C	D
	<input type="checkbox"/>	<input type="checkbox"/>	<input type="checkbox"/>	<input type="checkbox"/>		<input type="checkbox"/>	<input type="checkbox"/>	<input type="checkbox"/>	<input type="checkbox"/>
3	A	B	C	D	26	A	B	C	D
	<input type="checkbox"/>	<input type="checkbox"/>	<input type="checkbox"/>	<input type="checkbox"/>		<input type="checkbox"/>	<input type="checkbox"/>	<input type="checkbox"/>	<input type="checkbox"/>
4	A	B	C	D	27	A	B	C	D
	<input type="checkbox"/>	<input type="checkbox"/>	<input type="checkbox"/>	<input type="checkbox"/>		<input type="checkbox"/>	<input type="checkbox"/>	<input type="checkbox"/>	<input type="checkbox"/>
5	A	B	C	D	28	A	B	C	D
	<input type="checkbox"/>	<input type="checkbox"/>	<input type="checkbox"/>	<input type="checkbox"/>		<input type="checkbox"/>	<input type="checkbox"/>	<input type="checkbox"/>	<input type="checkbox"/>
6	A	B	C	D	29	A	B	C	D
	<input type="checkbox"/>	<input type="checkbox"/>	<input type="checkbox"/>	<input type="checkbox"/>		<input type="checkbox"/>	<input type="checkbox"/>	<input type="checkbox"/>	<input type="checkbox"/>
7	A	B	C	D	30	A	B	C	D
	<input type="checkbox"/>	<input type="checkbox"/>	<input type="checkbox"/>	<input type="checkbox"/>		<input type="checkbox"/>	<input type="checkbox"/>	<input type="checkbox"/>	<input type="checkbox"/>
8	A	B	C	D	31	A	B	C	D
	<input type="checkbox"/>	<input type="checkbox"/>	<input type="checkbox"/>	<input type="checkbox"/>		<input type="checkbox"/>	<input type="checkbox"/>	<input type="checkbox"/>	<input type="checkbox"/>
9	A	B	C	D	32	A	B	C	D
	<input type="checkbox"/>	<input type="checkbox"/>	<input type="checkbox"/>	<input type="checkbox"/>		<input type="checkbox"/>	<input type="checkbox"/>	<input type="checkbox"/>	<input type="checkbox"/>
10	A	B	C	D	33	A	B	C	D
	<input type="checkbox"/>	<input type="checkbox"/>	<input type="checkbox"/>	<input type="checkbox"/>		<input type="checkbox"/>	<input type="checkbox"/>	<input type="checkbox"/>	<input type="checkbox"/>
11	A	B	C	D	34	A	B	C	D
	<input type="checkbox"/>	<input type="checkbox"/>	<input type="checkbox"/>	<input type="checkbox"/>		<input type="checkbox"/>	<input type="checkbox"/>	<input type="checkbox"/>	<input type="checkbox"/>
12	A	B	C	D	35	A	B	C	D
	<input type="checkbox"/>	<input type="checkbox"/>	<input type="checkbox"/>	<input type="checkbox"/>		<input type="checkbox"/>	<input type="checkbox"/>	<input type="checkbox"/>	<input type="checkbox"/>
13	A	B	C	D	36	A	B	C	D
	<input type="checkbox"/>	<input type="checkbox"/>	<input type="checkbox"/>	<input type="checkbox"/>		<input type="checkbox"/>	<input type="checkbox"/>	<input type="checkbox"/>	<input type="checkbox"/>
14	A	B	C	D	37	A	B	C	D
	<input type="checkbox"/>	<input type="checkbox"/>	<input type="checkbox"/>	<input type="checkbox"/>		<input type="checkbox"/>	<input type="checkbox"/>	<input type="checkbox"/>	<input type="checkbox"/>
15	A	B	C	D	38	A	B	C	D
	<input type="checkbox"/>	<input type="checkbox"/>	<input type="checkbox"/>	<input type="checkbox"/>		<input type="checkbox"/>	<input type="checkbox"/>	<input type="checkbox"/>	<input type="checkbox"/>
16	A	B	C	D	39	A	B	C	D
	<input type="checkbox"/>	<input type="checkbox"/>	<input type="checkbox"/>	<input type="checkbox"/>		<input type="checkbox"/>	<input type="checkbox"/>	<input type="checkbox"/>	<input type="checkbox"/>
17	A	B	C	D	40	A	B	C	D
	<input type="checkbox"/>	<input type="checkbox"/>	<input type="checkbox"/>	<input type="checkbox"/>		<input type="checkbox"/>	<input type="checkbox"/>	<input type="checkbox"/>	<input type="checkbox"/>
18	A	B	C	D	41	A	B	C	D
	<input type="checkbox"/>	<input type="checkbox"/>	<input type="checkbox"/>	<input type="checkbox"/>		<input type="checkbox"/>	<input type="checkbox"/>	<input type="checkbox"/>	<input type="checkbox"/>
19	A	B	C	D	42	A	B	C	D
	<input type="checkbox"/>	<input type="checkbox"/>	<input type="checkbox"/>	<input type="checkbox"/>		<input type="checkbox"/>	<input type="checkbox"/>	<input type="checkbox"/>	<input type="checkbox"/>
20	A	B	C	D	43	A	B	C	D
	<input type="checkbox"/>	<input type="checkbox"/>	<input type="checkbox"/>	<input type="checkbox"/>		<input type="checkbox"/>	<input type="checkbox"/>	<input type="checkbox"/>	<input type="checkbox"/>
21	A	B	C	D	44	A	B	C	D
	<input type="checkbox"/>	<input type="checkbox"/>	<input type="checkbox"/>	<input type="checkbox"/>		<input type="checkbox"/>	<input type="checkbox"/>	<input type="checkbox"/>	<input type="checkbox"/>
22	A	B	C	D	45	A	B	C	D
	<input type="checkbox"/>	<input type="checkbox"/>	<input type="checkbox"/>	<input type="checkbox"/>		<input type="checkbox"/>	<input type="checkbox"/>	<input type="checkbox"/>	<input type="checkbox"/>
23	A	B	C	D	46	A	B	C	D
	<input type="checkbox"/>	<input type="checkbox"/>	<input type="checkbox"/>	<input type="checkbox"/>		<input type="checkbox"/>	<input type="checkbox"/>	<input type="checkbox"/>	<input type="checkbox"/>

AO TRANSFERIR ESSAS MARCAÇÕES PARA A FOLHA DE RESPOSTAS,  
OBSERVE AS INSTRUÇÕES ESPECÍFICAS DADAS NA CAPA DA PROVA.  
**USE CANETA ESFEROGRÁFICA AZUL OU PRETA.**

**ATENÇÃO:  
AGUARDE AUTORIZAÇÃO  
PARA VIRAR O CADERNO DE PROVA.**