

PROCESSO SELETIVO PÚBLICO
INDÚSTRIAS NUCLEARES DO BRASIL – INB

Edital 01/2018

ENGENHEIRO DE AUTOMAÇÃO E CONTROLE

Código: 517

LEIA COM ATENÇÃO AS SEGUINTE INSTRUÇÕES

1. Este caderno contém as questões da **Prova Objetiva**.
2. Use o modelo da Folha de Respostas reproduzido ao final deste caderno para registrar seu gabarito.
3. Ao receber a **Folha de Respostas** da **Prova Objetiva**:
 - Confira seu nome, número de inscrição e o cargo.
 - Assine, **A TINTA**, no espaço próprio indicado.

4. **ATENÇÃO**: transcreva no espaço apropriado da sua **FOLHA DE RESPOSTAS** da Prova Objetiva, com sua caligrafia usual, mantendo as letras maiúsculas e minúsculas, desconsiderando aspas e autoria, a seguinte frase:

“Se queres prever o futuro, estuda o passado.” Confúcio

ATENÇÃO:

FOLHAS DE RESPOSTAS SEM ASSINATURA NÃO TÊM VALIDADE.

5. Ao transferir as respostas para a **Folha de Respostas** da **Prova Objetiva**:
 - 01

A	B	C	D
<input checked="" type="checkbox"/>	<input type="checkbox"/>	<input type="checkbox"/>	<input type="checkbox"/>

 • use apenas caneta esferográfica azul ou preta;
 - 02

A	B	C	D
<input type="checkbox"/>	<input checked="" type="checkbox"/>	<input type="checkbox"/>	<input type="checkbox"/>

 • preencha, sem forçar o papel, toda a área reservada à letra correspondente à resposta solicitada em cada questão;
 - 03

A	B	C	D
<input type="checkbox"/>	<input type="checkbox"/>	<input checked="" type="checkbox"/>	<input type="checkbox"/>

 • assinale somente **uma** alternativa em cada questão.
 - 04

A	B	C	D
<input type="checkbox"/>	<input type="checkbox"/>	<input type="checkbox"/>	<input checked="" type="checkbox"/>

 Sua resposta **NÃO** será computada se houver marcação de mais de uma alternativa, questões não assinaladas ou rasuras.

NÃO DEIXE NENHUMA QUESTÃO SEM RESPOSTA.

As **Folhas de Respostas** não devem ser dobradas, amassadas ou rasuradas.

ATENÇÃO: Período de Sigilo: 2 (duas) horas. Os candidatos não poderão utilizar-se, em hipótese alguma de lapiseira, corretivos, borracha ou outro material distinto. Quaisquer acessórios como óculos escuros, boné, chapéu, gorro, lenço ou similares não terão seu uso permitido. Quaisquer aparelhos eletrônicos como telefone celular, smartphones, tablets, relógios (ainda que analógicos), enquanto na sala de prova, deverão permanecer desligados, tendo sua bateria retirada. Ao receber o Caderno de Questões, o candidato deverá conferi-lo e, caso esteja incompleto ou apresente defeito, deverá solicitar ao fiscal de sala que o substitua, não cabendo reclamações posteriores nesse sentido. Faz parte da verificação a ser realizada pelo candidato as informações da Carreira/Cargo em que se inscreveu na capa do Caderno de Provas e dos dados pessoais descritos em sua Folha de Respostas. As instruções constantes no Caderno de Questões e na Folha de Respostas, bem como as orientações e instruções expedidas pela Fundep durante a realização das provas, complementam o Edital e deverão ser rigorosamente observadas e seguidas pelo candidato. O candidato deverá apor sua assinatura na lista de presença de acordo com aquela constante no seu documento de identidade apresentado. Será proibida, durante a realização das provas, qualquer espécie de consulta ou comunicação entre os candidatos ou entre estes e pessoas estranhas, oralmente ou por escrito, assim como não será permitido o uso de livros, códigos, manuais, impressos, anotações ou quaisquer outros meios. Somente será permitido assinalar as respostas das Questões da prova na Folha de Respostas com a utilização de caneta esferográfica com tinta na cor azul ou preta. Os três últimos candidatos deverão permanecer na sala até que o último candidato termine sua prova, devendo todos assinarem a Ata de Ocorrências da sala, atestando a idoneidade da fiscalização das provas, retirando-se da sala de aplicação da prova de uma só vez. Poderá, ainda, ser eliminado o candidato que: a) tratar com falta de urbanidade os examinadores, auxiliares, aplicadores das provas ou autoridades presentes; c) usar de meios ilícitos para obter vantagem para si ou para outros.

O Caderno de Questões e os gabaritos das Provas Objetivas de Múltipla Escolha serão divulgados nos endereços eletrônicos <www.gestaodeconcursos.com.br>, e <www.inb.gov.br>, no dia 5 de março de 2018.

DURAÇÃO MÁXIMA DA PROVA: 4 (QUATRO) HORAS E 30 (TRINTA) MINUTOS

ATENÇÃO

Sr.(a) Candidato(a),

Antes de começar a fazer a prova, confira se este caderno contém, ao todo, **56 (cinquenta e seis) questões de múltipla escolha**, cada uma constituída de 4 (quatro) alternativas de respostas, assim distribuídas: 16 (dezesesseis) questões de **Língua Portuguesa**, 10 (dez) questões de **Conhecimento de Normas**, 10 (dez) questões de **Língua Inglesa** e 20 (vinte) questões de **Conhecimentos Específicos**, todas perfeitamente legíveis.

Havendo algum problema, informe **imediatamente** ao aplicador de provas para que ele tome as providências necessárias.

Caso não observe essa recomendação, não lhe caberá qualquer reclamação ou recursos posteriores.

INSTRUÇÃO: Leia o texto a seguir para responder às questões de 1 a 12.

As anatomias do belo

Ainda polêmico, o corpo livre sempre foi um dos elementos centrais para a produção artística, seja a serviço de padrões de beleza, seja para quebrá-los radicalmente

O corpo sempre esteve presente na arte, durante muito tempo por meio de representações que dizem bastante sobre a cultura de cada época e, também, sobre a maneira como enxergamos cada uma delas. Nas pinturas rupestres, por exemplo, as imagens ilustravam basicamente homens em lutas com animais. Eram quase dicas de sobrevivência. Naquela época, não existiam pretensões estéticas, mas hoje somos capazes de ver equilíbrio nos traços duros de uma realidade crua. Também aprendemos a apreciar as figuras humanas angulosas da Grécia antiga, reflexos de uma sociedade otimista, voltada para uma revolução filosófica e, aí sim, em busca de ideais de beleza.

Entre a violência de um e a harmonia de outro, a história da arte foi construindo o que seria a percepção da beleza através do corpo humano. Trata-se de um conceito largo mesmo, que trafega entre a barbárie e a civilização com uma facilidade enganosa: variações entre esses dois extremos estão no centro da discussão, atualíssima, de como o corpo pode expressar – ou não – o belo na arte.

Ato 1: No dia 19 de novembro de 1971, o artista norte-americano Chris Burden entrou na pequena galeria F Space, em Santa Ana, Califórnia, e se posicionou em frente a uma parede. A uma distância de cerca de quatro metros, seu assistente empunhou um rifle calibre 22 e disparou em sua direção. O plano era que o tiro pegasse de raspão o seu braço esquerdo, fazendo escorrer uma única gota de sangue. Um vermelho singelo e poético. Belo. Mas a bala acabou entrando na pele. No registro da performance, filmada em Super 8, vemos um Chris Burden assustado sair de cena.

Shoot era uma crítica aos tiroteios a que os norte-americanos assistiam diariamente na TV durante a Guerra do Vietnã. Mas foi além e garantiu ao artista um lugar de destaque entre aqueles que exploram os limites entre a arte e a vida, e questionam a repulsa ou a atração que situações extremas causam nas pessoas. Os espectadores podiam interromper o atirador a qualquer momento. Mas, como viria a acontecer outras vezes na arte, testemunharam tudo em silêncio. A possibilidade do sangue derramado se impôs como outro tipo de estética – a de uma beleza que nasce do terrível.

KATO, Gisele. *Bravo*. Disponível em: <<http://bravo.vc/seasons/s03e02/>>. Acesso em: 28 nov. 2017 (Adaptação).

QUESTÃO 1

De acordo com o texto, é **correto** afirmar:

- A) A arte é feita para ser admirada de forma contemplativa, sem interação dos espectadores. Por isso no momento do tiro (e em outros da arte), as pessoas não interromperam o atirador.
- B) Os limites da arte são amplos o bastante para que ela não seja moldada por uma determinada estética presente em uma sociedade em uma determinada época.
- C) Mesmo que nasça daquilo que não é belo ou do que choca, a arte impõe a seu espectador uma atitude que conforma o olhar do público, sem interferir na realidade.
- D) A arte sempre tem como objetivo despertar nas pessoas a busca pelos ideais de beleza, mesmo que isso seja feito por meio daquilo que não é belo.

QUESTÃO 2

Analise as afirmativas a seguir.

- I. A vida e a arte, algumas vezes, possuem limites sutis que as separam.
- II. A arte pode ser utilizada como crítica.
- III. A cultura de uma sociedade, de modo geral, influencia a arte.

Estão **corretas**, de acordo com o texto, as afirmativas:

- A) I e II, apenas.
- B) I e III, apenas.
- C) II e III, apenas.
- D) I, II e III.

QUESTÃO 3

Releia o trecho a seguir.

“Naquela época, não existiam pretensões estéticas, mas hoje somos capazes de ver equilíbrio nos traços duros de uma realidade crua.”

Em relação a essa frase, analise as afirmativas a seguir.

- I. A conjunção utilizada nesse trecho indica que o que é dito na segunda oração é uma ressalva do que é dito na primeira.
- II. O advérbio e a locução adverbial presentes na frase conferem a ela um aspecto comparativo.
- III. Os sujeitos das orações são compostos.

Estão **corretas** as afirmativas:

- A) I e II, apenas.
- B) I e III, apenas.
- C) II e III, apenas.
- D) I, II e III.

QUESTÃO 4

Releia o trecho a seguir.

“Nas pinturas **rupestres**, por exemplo, as imagens ilustravam basicamente homens em lutas com animais.”

A palavra destacada indica que as imagens são:

- A) muito antigas.
- B) rudimentares.
- C) gravadas em pedras.
- D) monocromáticas.

QUESTÃO 5

Releia o trecho a seguir.

“Ainda polêmico, o corpo livre sempre foi um dos elementos centrais para a produção artística, seja a serviço de padrões de beleza, seja para quebrá-los radicalmente”

Em relação ao uso da estrutura “seja...seja...”, analise as afirmativas a seguir.

- I. Em contextos como esse, podem aparecer sem estar separadas por vírgula.
- II. Nesse contexto, indica ideias incompatíveis entre si, isto é, se uma delas acontece, a outra, necessariamente, não.
- III. Nesse caso, pode ser substituída por estruturas similares como “quer...quer” ou “ora...ora”.

De acordo com o trecho e com a norma padrão, estão **corretas** as afirmativas:

- A) I e II, apenas.
- B) I e III, apenas.
- C) II e III, apenas.
- D) I, II e III.

QUESTÃO 6

Releia o trecho a seguir.

“Trata-se de um conceito largo mesmo, que trafega entre a barbárie e a civilização com uma facilidade enganosa: variações entre esses dois extremos estão no centro da discussão, atualíssima, de como o corpo pode expressar – ou não – o belo na arte.”

A respeito da pontuação utilizada nesse trecho, analise as afirmativas a seguir.

- I. Os travessões utilizados podem ser substituídos por parênteses.
- II. As vírgulas que separam o advérbio superlativo podem ser suprimidas.
- III. O dois-pontos foi utilizado para indicar uma enumeração explicativa.

De acordo com o trecho e com a norma padrão, estão **corretas** as afirmativas:

- A) I e II, apenas.
- B) I e III, apenas.
- C) II e III, apenas.
- D) I, II e III.

QUESTÃO 7

Embora seja predominantemente um artigo de opinião, há ocorrência de outros gêneros no texto.

Esse recurso é conhecido como:

- A) intertextualidade.
- B) paráfrase.
- C) intergenericidade.
- D) metáfora.

QUESTÃO 8

Analise as afirmativas a seguir.

- I. A relação corpo / arte foi e continua sendo polêmica na história cultural humana.
- II. A arte se desloca tranquila e fluidamente na expressão do que é ou não belo em sua concepção por meio do corpo humano.
- III. A estética da arte pode advir até de si mesma.

Estão **corretas**, de acordo com o texto, as afirmativas:

- A) I e II, apenas.
- B) I e III, apenas.
- C) II e III, apenas.
- D) I, II e III.

QUESTÃO 9

Assinale a alternativa em que a ideia entre colchetes **não** está presente no respectivo trecho.

- A) “[...] mas hoje somos capazes de ver equilíbrio nos traços duros de uma realidade crua.” [INTERPRETAÇÃO]
- B) “[...] a história da arte foi construindo o que seria a percepção da beleza através do corpo humano.” [PERSPECTIVA]
- C) “O corpo sempre esteve presente na arte, durante muito tempo por meio de representações que dizem bastante sobre a cultura de cada época [...]” [ATEMPORALIDADE]
- D) “Mas, como viria a acontecer outras vezes na arte, testemunharam tudo em silêncio.” [ROTINA]

QUESTÃO 10

Releia o trecho a seguir.

“Os espectadores podiam interromper o atirador a qualquer momento.”

Assinale a alternativa que indica a forma verbal resultante da transposição desse trecho para a voz passiva.

- A) [...] seriam interrompidos [...]
- B) [...] poderiam ser interrompidos [...]
- C) [...] podia ser interrompido [...]
- D) [...] seria interrompido [...]

QUESTÃO 11

Analisar os excertos a seguir.

- I. “[...] uma sociedade otimista [...]”
- II. “[...] uma revolução filosófica [...]”
- III. “Nas pinturas rupestres [...]”

São adjetivos considerados de relação os que aparecem nos excertos:

- A) I e II, apenas.
- B) I e III, apenas.
- C) II e III, apenas.
- D) I, II e III.

QUESTÃO 12

Analisar as afirmativas a seguir.

- I. No trecho “[...] que **trafega** entre a barbárie e a civilização com uma facilidade enganosa [...]”, o verbo destacado, embora admita diferentes transitividades, dependendo do contexto, como em *Os motoristas trafegam rapidamente*, é transitivo indireto.
- II. No trecho “[...] um lugar de destaque entre aqueles que **exploram** os limites entre a arte e a vida [...]”, o verbo destacado, embora admita diferentes transitividades, dependendo do contexto, como em *Os cientistas exploram sobre os limites do universo*, é transitivo direto.
- III. No trecho “[...] seu assistente empunhou um rifle calibre 22 e **disparou** em sua direção.”, o verbo destacado, embora admita diferentes transitividades, dependendo do contexto, como em *O cavalo disparou campo afora*, é transitivo indireto.

Estão **corretas** as afirmativas:

- A) I e II, apenas.
- B) I e III, apenas.
- C) II e III, apenas.
- D) I, II e III.

QUESTÃO 13

Analisar as frases a seguir.

- I. O rapaz foi bem educado pelos avós.
- II. Demorou, mas o trabalho ficou benfeito.
- III. Bem comportada, a criança mereceu elogios.

Estão **corretas** as formações com o advérbio “bem” que constam em:

- A) I e II, apenas.
- B) I e III, apenas.
- C) II e III, apenas.
- D) I, II e III.

QUESTÃO 14

Leia as frases a seguir.

- I. O morador poderá ter direito à terra por meio da usucapião.
- II. Aquele era o melhor stratagem para prender o bandido.
- III. A mulher tinha muita dó dos pobres, por isso dava-lhes sua comida.

De acordo com a norma padrão, estão **corretas** as frases:

- A) I e II, apenas.
- B) I e III, apenas.
- C) II e III, apenas.
- D) I, II e III.

QUESTÃO 15

Assinale a alternativa em que as palavras dos pares a seguir são formadas pelo mesmo processo de formação de palavras.

- A) Desaparecer / desabamento
- B) Desmatar / entristecer
- C) Equidade / felicidade
- D) Abalo / badalado

QUESTÃO 16

O acento diferencial é utilizado para diferenciar palavras que, mesmo com significados diferentes, possuem escrita e pronúncia semelhantes.

Assinale a alternativa que indica uma palavra que pode ser acentuada por esse motivo.

- A) Pôr
- B) Contínuo
- C) Bôrra
- D) Pêlo

CONHECIMENTO DE NORMAS

QUESTÃO 17

De acordo com a norma ABNT NBR ISO 9001:2015, a organização deve determinar e prover recursos necessários para assegurar resultados válidos e confiáveis quando a medição for usada para verificar a conformidade de produtos. Isto requer algum conhecimento de metrologia.

A esse respeito, assinale a alternativa **INCORRETA**.

- A) Se a rastreabilidade de medição for um requisito, os equipamentos de medição devem ser verificados e / ou calibrados a intervalos especificados ou antes do uso.
- B) Se as calibrações forem feitas por terceiros, as empresas devem assegurar que esses profissionais pertençam à Rede Brasileira de Calibração.
- C) Em medição, o erro aleatório está ligado à repetitividade e à reprodutibilidade.
- D) A recomendação geral é que o erro (dispersão) do processo em medição seja no máximo 30% do erro aleatório do instrumento.

QUESTÃO 18

As normas ABNT NBR ISO 9001 e 14001 sofreram alterações recentes, em 2015, incluindo mudanças em terminologia e em requisitos. As organizações tiveram ou estão tendo de se adaptar a essas mudanças.

No que diz respeito às alterações ABNT NBR ISO 9001:2015, assinale com **V** as afirmativas **verdadeiras** e com **F** as **falsas**.

- Manter procedimentos, instruções, declarações e documentos gerais passou a ser "manter informação documentada".
- Manter registros passou a ser "reter informação documentada".
- Não há mais o requisito de definição de um único representante da direção.
- As organizações não podem mais decidir se um requisito da norma é ou não é aplicável.

Assinale a sequência **CORRETA**.

- A) V V V V
- B) V V F V
- C) V V V F
- D) F F V V

QUESTÃO 19

As organizações podem estar dispostas a obter as certificações ambiental (ABNT NBR ISO 14001:2005), da qualidade (ABNT NBR ISO 9001:2015) e da segurança (BS OHSAS 18001:2007) ou, pelo menos, a manter sistemas de gestão para essas áreas. Nesse caso, haveria vantagens para as organizações em implantar um único sistema de gestão, integrando os processos para atender aos requisitos de duas ou três das normas.

São benefícios potenciais da integração, **EXCETO**:

- A) Alinhamento e minimização da chance de conflitos.
- B) Enxugamento de documentação.
- C) Redução de custos de manutenção da gestão.
- D) Redução das exigências de desenvolvimento de competências devido à especialização.

QUESTÃO 20

A ABNT NBR ISO 14004:2005 versão corrigida 2:2007 recomenda uma hierarquia de ações para a prevenção da poluição.

Numere as ações a seguir, considerando, potencialmente, 1 para a mais eficaz e 5 para a menos eficaz.

- Reutilização ou reciclagem interna
- Reutilização ou reciclagem externa
- Redução ou eliminação da fonte poluidora
- Recuperação e tratamento
- Mecanismo de controle

Assinale a sequência **correta** das ações.

- A) 1 2 4 5 3
- B) 2 3 1 4 5
- C) 3 4 5 2 1
- D) 4 5 3 1 2

QUESTÃO 21

De acordo com a NBR ISO 14001:2015 e sobre os objetivos ambientais, assinale com **V** as afirmativas **verdadeiras** e com **F** as **falsas**.

- É obrigatório que os objetivos ambientais sejam estabelecidos pela alta direção por níveis: estratégico, tático e operacional.
- É obrigatório que cada aspecto ambiental considerado significativo pela organização tenha atrelado seu objetivo ambiental.
- É obrigatório que o objetivo ambiental seja mensurável.
- É obrigatório que seja mantida informação documentada sobre os objetivos ambientais.

Assinale a sequência **CORRETA**.

- A) F F F V
- B) V F F V
- C) F V V F
- D) F V V V

QUESTÃO 22

Sobre o nível de escolaridade que o auditor interno deve possuir para cumprir a sua função, em sistema de gestão integrado que atende, simultaneamente, as normas ABNT NBR ISO 9001:2015, ABNT NBR ISO 14001:2015 e BS OHSAS 18001:2007, assinale a alternativa **CORRETA**.

- A) Como a norma de auditoria, a ABNT NBR ISO 19011:2012, é compulsória, o auditor deve ter, no mínimo, a escolaridade prescrita nessa norma.
- B) Como fará auditoria nas três áreas, o auditor deve ter, no mínimo, a maior escolaridade mínima entre aquelas prescritas pelas normas ABNT NBR ISO 9001:2015, ABNT NBR ISO 14001:2015 e BS OHSAS 18001:2007.
- C) Como fará auditoria nas três áreas e a norma de auditoria ABNT NBR ISO 19011:2012 é compulsória, o auditor deve ter, no mínimo, a maior escolaridade mínima entre aquelas prescritas pelas normas ABNT NBR ISO 9001:2015, ABNT NBR ISO 14001:2015, BS OHSAS 18001:2007 e a ABNT NBR ISO 19011:2012.
- D) Como cabe à organização definir qual deve ser a competência necessária para as pessoas que conduzem a auditoria interna, o auditor interno deve ter, no mínimo, a escolaridade definida pela própria organização.

QUESTÃO 23

A revisão mais recente da norma de sistemas de gestão da qualidade, ABNT NBR ISO 9001, em 2015 tornou mais evidente que a organização deve, para ser certificada, adotar uma mentalidade de riscos.

A respeito de como essa norma de sistema de gestão da qualidade lida com a mentalidade de riscos, assinale a alternativa **INCORRETA**.

- A) A organização é obrigada a adotar e a cumprir os requisitos da norma ABNT NBR ISO 31000:2009: Gestão de riscos – princípios e diretrizes.
- B) A organização, além de abordar as ameaças, deve também considerar as oportunidades.
- C) A organização pode reter ou não informação documentada como evidência de sua determinação de riscos.
- D) A organização certificada na ABNT NBR ISO 9001, antes da revisão mais recente, já incorporava a mentalidade de risco; por exemplo, na realização de ações para eliminar não conformidades potenciais, ações estas que devem continuar a ser implementadas.

QUESTÃO 24

Em acordo com a definição de “ação corretiva” da ABNT NBR ISO 9000:2015 e estendendo a sua aplicação às normas ABNT NBR ISO 9001:2015, ABNT NBR ISO 14001:2015 e BS OHSAS 18001:2007, analise as ações descritas a seguir.

- I. A organização providencia reparo de produto fornecido por ela nas instalações do cliente.
- II. A organização assegura a realização de cirurgia reparadora em empregado que durante a sua jornada de trabalho sofreu queimadura no rosto.
- III. A organização promove alteração e treina pessoal na sua Instrução de Trabalho relativa a Registros, para evitar danos a eles como em ocorrência reportada em auditoria interna.
- IV. A organização habilita novos auditores para minimizar a possibilidade de eventual comprometimento futuro do seu Plano de Auditoria decorrente do aumento previsto no escopo do sistema de gestão.
- V. A organização indeniza as pessoas da comunidade afetadas por vazamento de material tóxico.

É(são) ação(ões) corretiva(s) a(s) que consta(m) em:

- A) I, II, III, IV e V.
- B) I e II, apenas.
- C) III, apenas.
- D) IV, apenas.

QUESTÃO 25

Há uma discussão no país sobre a ampliação da terceirização (subcontratação) e seu eventual impacto (potencial) sobre o sistema de gestão da segurança e saúde ocupacional (SSO).

Analise as afirmativas a seguir relativas a subcontratação e à BS OSHAS 18001:2007 e assinale com **V** as **verdadeiras** e com **F** as **falsas**.

- () De acordo com a BS OSHAS 18001:2007, a organização deve implementar procedimento para consulta aos subcontratados quando existirem mudanças que possam afetar a sua SSO.
- () De acordo com a BS OSHAS 18001:2007, a organização deve implementar procedimentos para identificação de perigos e riscos levando em consideração as atividades dos subcontratados que tenham acesso aos locais de trabalho da organização.
- () De acordo com a BS OSHAS 18001:2007, a organização deve comunicar informação pertinente sobre requisitos legais da SSO também ao pessoal da subcontratada que trabalhe sob o controle da organização.
- () De acordo com a BS OSHAS 18001:2007, a organização deve impedir que subcontratado conduza atividades de maior risco no ambiente de trabalho da organização.

Assinale a sequência **CORRETA**.

- A) F V F F
- B) F F V V
- C) V V V F
- D) F V V F

QUESTÃO 26

Analise o seguinte caso.

Uma empresa tem seu sistema de gestão da qualidade certificado conforme a ABNT NBR ISO 9001:2015. Em um determinado momento, ela recebeu uma reclamação de cliente sobre seu produto, que não apresentou a performance esperada no seu uso habitual. Na análise da reclamação, a organização descobriu que a performance insuficiente estava ligada a uma característica de qualidade não solicitada pelo cliente na negociação do contrato relativa ao produto reclamado.

A esse respeito, avalie as afirmativas a seguir.

- I. Uma vez que a característica em questão não estava especificada em contrato, a empresa deveria considerar a reclamação como improcedente, mas pode considerar aceitar a devolução para manter as boas relações com o cliente.
- II. Independentemente da característica em questão estar ou não especificada em contrato, a organização deve considerar a reclamação como procedente, pois cabe à empresa assegurar que todos os requisitos de produtos sejam identificados antes de se comprometer a fornecê-los.
- III. Independentemente de a característica em questão estar ou não especificada em contrato, a organização deve considerar a reclamação como procedente, pois a empresa deve assegurar que o seu produto atenda ao uso especificado ou pretendido (no caso, uso habitual).
- IV. Se a reclamação for classificada como procedente, a empresa é obrigada pela norma ABNT NBR ISO 9001:2015 a analisar a causa do problema e a tomar uma ação corretiva, independentemente de normas internas e de solicitação do cliente.

Está(ão) **correta(s)** a(s) afirmativa(s):

- A) I, apenas.
- B) II e III, apenas.
- C) II e IV, apenas.
- D) III e IV, apenas.

LÍNGUA INGLESA

INSTRUCTION: Read the comic strip and answer questions 27 and 28.



Available at: <<http://web.gocomics.com/comics/collections/1626789/calvin-and-%20hobbes-%20scientific-theory?page=12>>. Accessed on: Dec 7th, 2017.

QUESTÃO 27

Calvin is actually:

- A) arguing that he is already through with his assignment.
- B) giving an excuse for not doing his homework.
- C) having a problem related to personal gravity.
- D) telling his mom that he was sailing through ionosphere.

QUESTÃO 28

Calvin says to his mom: *I've _____ trapped on the ceiling.*

The **correct** verb form to complete the sentence is:

- A) be.
- B) been.
- C) being.
- D) to be.

INSTRUCTION: Read the cartoon and answer questions 29 and 30.



© Randy Glasbergen
glasbergen.com

—GLASBERGEN

"I'm reading an updated version of Romeo and Juliet. This time — relationship comes to a tragic end when she unfriends him on Facebook."

Available at: <<http://www.glasbergen.com/wp-content/gallery/cartoons-about-reading/toon-3448.gif>>.
Accessed on: Dec 7th, 2017.

QUESTÃO 29

The word *updated* can be replaced by:

- A) actual.
- B) ancient.
- C) previous.
- D) revised.

QUESTÃO 30

The **correct** pronoun to complete the sentence: *This time _____ relationship comes to a tragic end* is:

- A) her.
- B) his.
- C) their.
- D) your.

INSTRUCTION: Read the text and answer questions 31 to 32.

Marie & Pierre Curie

Pierre & Marie Curie were both extraordinary scientists. They married in 1895 and were awarded the Nobel Prize in Physics in 1903 for their joint research on radiation. Read on for interesting facts, quotes and information about Marie & Pierre Curie.

Pierre Curie

- Pierre Curie was a French physicist who made many breakthrough discoveries in radioactivity, crystallography and magnetism.
- Some of his contributions to science include: The Curie Point – a temperature level where ferromagnetic substances lost their ferromagnetic behavior, Curie's Law – the effect of temperature on paramagnetism, demonstrating the electric potential of crystals when compressed, designing an extremely accurate torsion balance for measuring magnetic coefficients and his combined work on radiation, isolating polonium and radium with his wife Marie Curie.

Marie Curie

- Marie Curie was a chemist and physicist famous for becoming the first person to be awarded two Nobel Prizes. She was brought up in Poland before eventually moving to France and obtaining French citizenship.
- After French physicist Henri Becquerel first discovered a strange source of energy coming from uranium (radioactivity), Marie Curie decided that this would make a good field for research. With the help of her husband and his vital electrometer, she made numerous scientific discoveries including showing that radiation did indeed come from the atom itself rather than an interaction between molecules.
- In 1911 Marie Curie was awarded another Nobel Prize, this time in Chemistry, for her discovery of radium and polonium and subsequent research.
- In 1932 Marie Curie founded the 'Radium Institute' in Warsaw, Poland. The name was changed after World War II to the 'Maria Skłodowska-Curie Institute of Oncology'. The institute carries out specialized cancer research and treatment.
- Famous Marie Curie quotes include: "We must not forget that when radium was discovered no one knew that it would prove useful in hospitals. The work was one of pure science. And this is a proof that scientific work must not be considered from the point of view of the direct usefulness of it. It must be done for itself, for the beauty of science, and then there is always the chance that a scientific discovery may become, like the radium, a benefit for humanity."

Available at: <<http://www.sciencekids.co.nz/sciencefacts/scientists/mariepierrecurie.html>>.
Accessed on: Dec 7th, 2017.

QUESTÃO 31

Which investigation did Marie and Pierre Curie develop together?

- A) On cancer.
- B) On crystals.
- C) On electrometers.
- D) On radiation.

QUESTÃO 32

Write **true (T)** or **false (F)**, according to the text.

- () Marie Curie claimed that people should do research that is useful for humankind.
- () Marie and Pierre Curie were both originally French.
- () The institution founded by Marie Curie develops cancer research.
- () Pierre Curie achievements include The Curie Point and Curie's Law.

The **correct** sequence is:

- A) F F T T
- B) F F T F
- C) T T F F
- D) T T F T

QUESTÃO 33

Read the sentence from the text: *she made numerous scientific discoveries including showing that radiation did indeed come from the atom itself rather than an interaction between molecules.*

The expression **rather than** means:

- A) especially.
- B) in addition to.
- C) instead of.
- D) surprisnly.

INSTRUCTION: Read the abstract and answer questions **34 to 36.**

Abstract

Scientists know greenhouse gas emissions cause climate change, but what causes greenhouse gas emissions in the first place? We assessed how many greenhouse gases are released to support the lifestyles of people living in different parts of Europe – in other words, we figured out people's carbon footprint. We found that different lifestyle choices resulted in very different carbon footprints. In general, people with higher incomes (_____ bought more things and traveled more) had much higher carbon footprints than people _____ lived more modestly.

Understanding how our purchases affect greenhouse gas emissions is an important step to designing policies and guidelines for cutting emissions and addressing climate change.

Available at: <http://www.sciencejournalforkids.org/uploads/5/4/2/8/54289603/footprint_article.pdf>. Accessed on: Dec 7th, 2017.

QUESTÃO 34

This abstract describes a study that investigated:

- A) causes of greenhouse gas emissions.
- B) people's most common buying habits.
- C) reasons of modest and high incomes.
- D) some groups in parts of Europe.

QUESTÃO 35

The **correct** relative pronoun to complete the blanks in the sentence: *people with higher incomes (_____ bought more things and traveled more) had much higher carbon footprints than people _____ lived more modestly* is:

- A) which.
- B) when.
- C) who.
- D) whose.

QUESTÃO 36

Read the sentence: *In other words, we **figured out** people's carbon footprint.*

The verb **figure out** can be replaced by:

- A) considered.
- B) discovered.
- C) estimated.
- D) invented.

CONHECIMENTOS ESPECÍFICOS

ENGENHEIRO DE AUTOMAÇÃO E CONTROLE

QUESTÃO 37

Uma das formas possíveis para se transformar energia elétrica em energia mecânica é a utilização de motores elétricos. Essas máquinas podem ser classificadas de acordo com diversos critérios.

Assinale a alternativa que apresenta um tipo de motor elétrico síncrono.

- A) Polos salientes
- B) Excitação em série
- C) Rotor gaiola de esquilo
- D) Rotor bobinado

QUESTÃO 38

Motores elétricos de indução são amplamente utilizados em processos industriais principalmente devido ao baixo custo.

São métodos de partida para motores elétricos de indução, **EXCETO**:

- A) Partida direta.
- B) Motor de passo.
- C) Chave estrela – triângulo.
- D) Chave compensadora.

QUESTÃO 39

O surgimento de motores elétricos permitiu avanços significativos na produção industrial. As máquinas elétricas rotativas são conhecidas por diversos nomes.

São tipos de máquinas rotativas, **EXCETO**:

- A) Relutância variável.
- B) Ímã permanente.
- C) Síncronas.
- D) Transformadores.

QUESTÃO 40

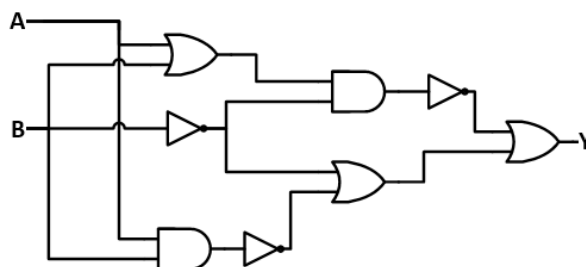
O sistema decimal binário é o sistema de codificação numérica mais importante em sistemas digitais.

Assinale a alternativa que apresenta o resultado da conversão decimal-binário para o número decimal 25.

- A) 111111
- B) 110011
- C) 11001
- D) 110010

QUESTÃO 41

A figura a seguir apresenta um diagrama lógico alimentado por duas entradas digitais, "A" e "B".



Assinale a alternativa que apresenta a função lógica Y que representa esse diagrama.

- A) $Y = \bar{B} + (A \cdot B) + ((A + B) \cdot \bar{B})$
- B) $Y = \bar{B} + (A \cdot B) + ((A + B) \cdot B)$
- C) $Y = ((A + B) \cdot B) + (A \cdot B) + B$
- D) $Y = ((A + B) \cdot \bar{B}) + (A \cdot B) + \bar{B}$

QUESTÃO 42

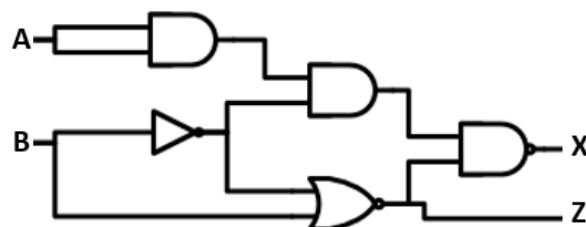
O sistema de numeração hexadecimal utiliza a base 16, logo possui 16 símbolos possíveis.

Assinale a alternativa que apresenta o resultado da conversão hexadecimal-decimal para o número hexadecimal 8AF2.

- A) 35
- B) 4384
- C) 35600
- D) 35570

QUESTÃO 43

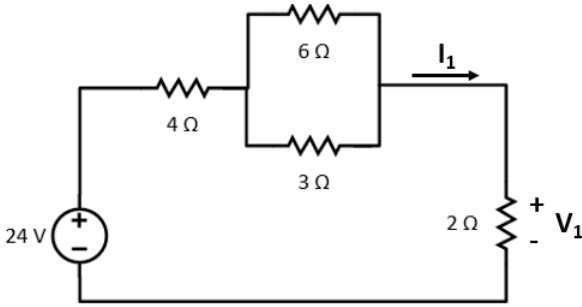
Considerando o circuito lógico, a seguir, e assumindo os valores para as entradas como A = 1 e B = 0, assinale a alternativa que apresenta os valores lógicos para as saídas X e Z.



- A) x = 0 e z = 1
- B) x = 1 e z = 1
- C) x = 1 e z = 0
- D) x = 0 e z = 0

QUESTÃO 44

Analise a figura a seguir.



Essa figura apresenta um circuito em corrente contínua, composto por uma fonte de tensão de 24 V e quatro resistências com valores de 4 Ω, 6 Ω, 3 Ω e 2 Ω.

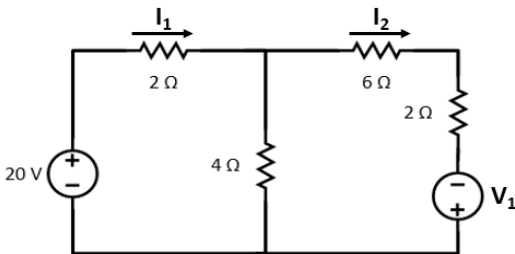
Assinale a alternativa que apresenta **corretamente** o módulo da tensão V_1 , em volts, e da corrente I_1 , em amperes.

- A) $V_1 = 6 \text{ V}$ e $I_1 = 3 \text{ A}$
- B) $V_1 = 3 \text{ V}$ e $I_1 = 6 \text{ A}$
- C) $V_1 = 18 \text{ V}$ e $I_1 = 3 \text{ A}$
- D) $V_1 = 12 \text{ V}$ e $I_1 = 6 \text{ A}$

QUESTÃO 45

O circuito elétrico de corrente contínua a seguir é formado por duas fontes de tensão e quatro resistores.

Assinale a alternativa que apresenta o valor de V_1 , em volts, para que a corrente I_1 apresente o dobro do valor da corrente I_2 .



- A) $V_1 = 10 \text{ V}$
- B) $V_1 = 8 \text{ V}$
- C) $V_1 = -10 \text{ V}$
- D) $V_1 = -8 \text{ V}$

QUESTÃO 46

Um diodo é um dispositivo semicondutor simples, mas exerce um papel vital em sistemas eletrônicos.

Analise as seguintes afirmativas sobre as características dos diodos e assinale com **V** as **verdadeiras** e com **F** as **falsas**.

- () Um diodo ideal funciona como uma chave que pode conduzir corrente apenas em um sentido.
- () Diodos são dispositivos eletrônicos com três terminais: emissor, base e coletor.

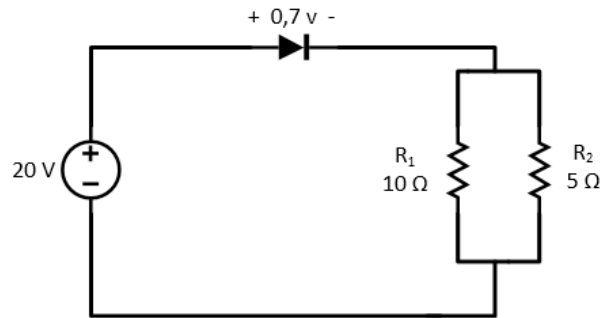
- () Um diodo ideal se comporta como um curto-circuito para a região de condução.
- () Um diodo ideal se comporta como um circuito aberto para a região de condução.

Assinale a sequência **CORRETA**.

- A) V F V F
- B) V F F V
- C) F V F V
- D) F F V F

QUESTÃO 47

Considere o circuito a seguir.

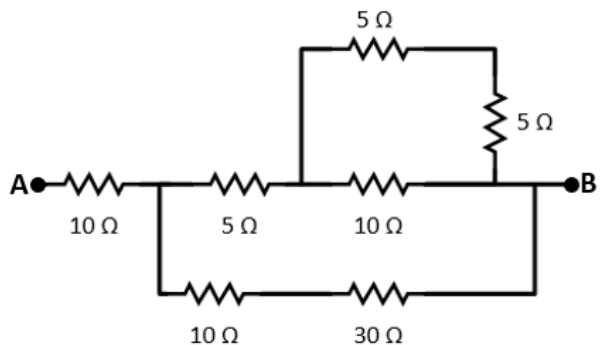


Os valores, em módulo, das correntes que circulam por R_1 e R_2 são, respectivamente:

- A) 2 A e 4 A.
- B) 5,8 A e 5,8 A.
- C) 1,93 A e 3,86 A.
- D) 3,86 A e 1,93 A.

QUESTÃO 48

Considere o circuito a seguir.



Assinale a alternativa que apresenta o valor para a resistência equivalente entre os terminais A e B do circuito.

- A) 10 Ω
- B) 20 Ω
- C) 8 Ω
- D) 18 Ω

QUESTÃO 49

A Norma IEC 61131 define um padrão global para programação de controle industrial.

Assinale a alternativa que apresenta linguagens definidas por essa norma.

- A) Ladder e SFC
- B) FBD e JAVA
- C) C# e VHDL
- D) Ladder e C++

QUESTÃO 50

A criação de diversos modelos de equipamentos dedicados à automação industrial gerou uma grande variedade de equipamentos e, como consequência, surgiram diversas linguagens para programação de controladores lógicos programáveis, – CLPs.

São linguagens gráficas específicas para CLPs, **EXCETO**:

- A) SFC.
- B) Lista de Instruções.
- C) FBD.
- D) Ladder.

QUESTÃO 51

Desde seu surgimento, a linguagem de programação Ladder se configurou com uma das linguagens de programação para controladores lógicos programáveis mais utilizadas na indústria.

Em relação a essa linguagem, assinale a alternativa **CORRETA**.

- A) É uma linguagem textual que utiliza códigos específicos para operações booleanas.
- B) É uma linguagem textual que utiliza símbolos específicos que funcionam de forma semelhante a um circuito elétrico.
- C) É uma linguagem gráfica que utiliza códigos textuais específicos para operações booleanas.
- D) É uma linguagem gráfica que utiliza símbolos específicos que funcionam de forma semelhante a um circuito lógico.

QUESTÃO 52

São equipamentos utilizados para medição, **EXCETO**:

- A) Torno.
- B) Placa de orifício.
- C) Tubo de Venturi.
- D) Termopar.

QUESTÃO 53

Em ambientes industriais, a integração e comunicação entre diversos dispositivos eletrônicos de fabricantes distintos é um processo comum e necessário; para garantir a segurança e confiabilidade na transmissão das informações são utilizadas redes de automação.

Considerando a rede que utiliza o protocolo Fieldbus, assinale a alternativa **CORRETA**.

- A) Redes que utilizam esse protocolo não são compatíveis com meios físicos de comunicação.
- B) Essa rede pode utilizar como meio físico de comunicação cabos do tipo coaxial, STP e UTP.
- C) Essa rede segue o padrão descrito na norma IEC 61158 e apresenta dois tipos de aplicações, HSE e H1.
- D) Esse protocolo utiliza a arquitetura de comunicação do tipo produtor-escravo.

QUESTÃO 54

Elementos sensores são dispositivos que apresentam variações em uma grandeza de saída de acordo com modificações em uma grandeza de entrada.

São sensores que podem ser utilizados para medição de temperatura, **EXCETO**:

- A) RTD.
- B) LDR.
- C) NTC.
- D) Termistor.

QUESTÃO 55

Entre os diversos temas presentes na teoria de controle de processos, garantir a estabilidade do sistema controlado apresenta fundamental importância. Nesse cenário, o critério de estabilidade BIBO é amplamente utilizado.

Considerando esse critério, assinale a alternativa que apresenta a função de transferência de um sistema estável.

- A) $G(s) = \frac{25}{s^2 - 4}$
- B) $G(s) = \frac{s}{s^2 - 16}$
- C) $G(s) = \frac{1}{s^2 + 10s + 9}$
- D) $G(s) = \frac{1}{s^2 - 10s + 9}$

QUESTÃO 56

Considere um sistema cuja função de transferência seja

$$G(s) = \frac{20}{s(s+2) - K}$$

Para que esse sistema seja estável, o valor de K deverá ser:

- A) $K < 0$
- B) $K < 1$
- C) $K > 0$
- D) $K > 1$

FOLHA DE RESPOSTAS (VERSÃO DO CANDIDATO)

1	A	B	C	D	21	A	B	C	D	41	A	B	C	D
	<input type="checkbox"/>	<input type="checkbox"/>	<input type="checkbox"/>	<input type="checkbox"/>		<input type="checkbox"/>	<input type="checkbox"/>	<input type="checkbox"/>	<input type="checkbox"/>		<input type="checkbox"/>	<input type="checkbox"/>	<input type="checkbox"/>	<input type="checkbox"/>
2	A	B	C	D	22	A	B	C	D	42	A	B	C	D
	<input type="checkbox"/>	<input type="checkbox"/>	<input type="checkbox"/>	<input type="checkbox"/>		<input type="checkbox"/>	<input type="checkbox"/>	<input type="checkbox"/>	<input type="checkbox"/>		<input type="checkbox"/>	<input type="checkbox"/>	<input type="checkbox"/>	<input type="checkbox"/>
3	A	B	C	D	23	A	B	C	D	43	A	B	C	D
	<input type="checkbox"/>	<input type="checkbox"/>	<input type="checkbox"/>	<input type="checkbox"/>		<input type="checkbox"/>	<input type="checkbox"/>	<input type="checkbox"/>	<input type="checkbox"/>		<input type="checkbox"/>	<input type="checkbox"/>	<input type="checkbox"/>	<input type="checkbox"/>
4	A	B	C	D	24	A	B	C	D	44	A	B	C	D
	<input type="checkbox"/>	<input type="checkbox"/>	<input type="checkbox"/>	<input type="checkbox"/>		<input type="checkbox"/>	<input type="checkbox"/>	<input type="checkbox"/>	<input type="checkbox"/>		<input type="checkbox"/>	<input type="checkbox"/>	<input type="checkbox"/>	<input type="checkbox"/>
5	A	B	C	D	25	A	B	C	D	45	A	B	C	D
	<input type="checkbox"/>	<input type="checkbox"/>	<input type="checkbox"/>	<input type="checkbox"/>		<input type="checkbox"/>	<input type="checkbox"/>	<input type="checkbox"/>	<input type="checkbox"/>		<input type="checkbox"/>	<input type="checkbox"/>	<input type="checkbox"/>	<input type="checkbox"/>
6	A	B	C	D	26	A	B	C	D	46	A	B	C	D
	<input type="checkbox"/>	<input type="checkbox"/>	<input type="checkbox"/>	<input type="checkbox"/>		<input type="checkbox"/>	<input type="checkbox"/>	<input type="checkbox"/>	<input type="checkbox"/>		<input type="checkbox"/>	<input type="checkbox"/>	<input type="checkbox"/>	<input type="checkbox"/>
7	A	B	C	D	27	A	B	C	D	47	A	B	C	D
	<input type="checkbox"/>	<input type="checkbox"/>	<input type="checkbox"/>	<input type="checkbox"/>		<input type="checkbox"/>	<input type="checkbox"/>	<input type="checkbox"/>	<input type="checkbox"/>		<input type="checkbox"/>	<input type="checkbox"/>	<input type="checkbox"/>	<input type="checkbox"/>
8	A	B	C	D	28	A	B	C	D	48	A	B	C	D
	<input type="checkbox"/>	<input type="checkbox"/>	<input type="checkbox"/>	<input type="checkbox"/>		<input type="checkbox"/>	<input type="checkbox"/>	<input type="checkbox"/>	<input type="checkbox"/>		<input type="checkbox"/>	<input type="checkbox"/>	<input type="checkbox"/>	<input type="checkbox"/>
9	A	B	C	D	29	A	B	C	D	49	A	B	C	D
	<input type="checkbox"/>	<input type="checkbox"/>	<input type="checkbox"/>	<input type="checkbox"/>		<input type="checkbox"/>	<input type="checkbox"/>	<input type="checkbox"/>	<input type="checkbox"/>		<input type="checkbox"/>	<input type="checkbox"/>	<input type="checkbox"/>	<input type="checkbox"/>
10	A	B	C	D	30	A	B	C	D	50	A	B	C	D
	<input type="checkbox"/>	<input type="checkbox"/>	<input type="checkbox"/>	<input type="checkbox"/>		<input type="checkbox"/>	<input type="checkbox"/>	<input type="checkbox"/>	<input type="checkbox"/>		<input type="checkbox"/>	<input type="checkbox"/>	<input type="checkbox"/>	<input type="checkbox"/>
11	A	B	C	D	31	A	B	C	D	51	A	B	C	D
	<input type="checkbox"/>	<input type="checkbox"/>	<input type="checkbox"/>	<input type="checkbox"/>		<input type="checkbox"/>	<input type="checkbox"/>	<input type="checkbox"/>	<input type="checkbox"/>		<input type="checkbox"/>	<input type="checkbox"/>	<input type="checkbox"/>	<input type="checkbox"/>
12	A	B	C	D	32	A	B	C	D	52	A	B	C	D
	<input type="checkbox"/>	<input type="checkbox"/>	<input type="checkbox"/>	<input type="checkbox"/>		<input type="checkbox"/>	<input type="checkbox"/>	<input type="checkbox"/>	<input type="checkbox"/>		<input type="checkbox"/>	<input type="checkbox"/>	<input type="checkbox"/>	<input type="checkbox"/>
13	A	B	C	D	33	A	B	C	D	53	A	B	C	D
	<input type="checkbox"/>	<input type="checkbox"/>	<input type="checkbox"/>	<input type="checkbox"/>		<input type="checkbox"/>	<input type="checkbox"/>	<input type="checkbox"/>	<input type="checkbox"/>		<input type="checkbox"/>	<input type="checkbox"/>	<input type="checkbox"/>	<input type="checkbox"/>
14	A	B	C	D	34	A	B	C	D	54	A	B	C	D
	<input type="checkbox"/>	<input type="checkbox"/>	<input type="checkbox"/>	<input type="checkbox"/>		<input type="checkbox"/>	<input type="checkbox"/>	<input type="checkbox"/>	<input type="checkbox"/>		<input type="checkbox"/>	<input type="checkbox"/>	<input type="checkbox"/>	<input type="checkbox"/>
15	A	B	C	D	35	A	B	C	D	55	A	B	C	D
	<input type="checkbox"/>	<input type="checkbox"/>	<input type="checkbox"/>	<input type="checkbox"/>		<input type="checkbox"/>	<input type="checkbox"/>	<input type="checkbox"/>	<input type="checkbox"/>		<input type="checkbox"/>	<input type="checkbox"/>	<input type="checkbox"/>	<input type="checkbox"/>
16	A	B	C	D	36	A	B	C	D	56	A	B	C	D
	<input type="checkbox"/>	<input type="checkbox"/>	<input type="checkbox"/>	<input type="checkbox"/>		<input type="checkbox"/>	<input type="checkbox"/>	<input type="checkbox"/>	<input type="checkbox"/>		<input type="checkbox"/>	<input type="checkbox"/>	<input type="checkbox"/>	<input type="checkbox"/>
17	A	B	C	D	37	A	B	C	D					
	<input type="checkbox"/>	<input type="checkbox"/>	<input type="checkbox"/>	<input type="checkbox"/>		<input type="checkbox"/>	<input type="checkbox"/>	<input type="checkbox"/>	<input type="checkbox"/>					
18	A	B	C	D	38	A	B	C	D					
	<input type="checkbox"/>	<input type="checkbox"/>	<input type="checkbox"/>	<input type="checkbox"/>		<input type="checkbox"/>	<input type="checkbox"/>	<input type="checkbox"/>	<input type="checkbox"/>					
19	A	B	C	D	39	A	B	C	D					
	<input type="checkbox"/>	<input type="checkbox"/>	<input type="checkbox"/>	<input type="checkbox"/>		<input type="checkbox"/>	<input type="checkbox"/>	<input type="checkbox"/>	<input type="checkbox"/>					
20	A	B	C	D	40	A	B	C	D					
	<input type="checkbox"/>	<input type="checkbox"/>	<input type="checkbox"/>	<input type="checkbox"/>		<input type="checkbox"/>	<input type="checkbox"/>	<input type="checkbox"/>	<input type="checkbox"/>					

AO TRANSFERIR ESSAS MARCAÇÕES PARA A FOLHA DE RESPOSTAS,
OBSERVE AS INSTRUÇÕES ESPECÍFICAS DADAS NA CAPA DA PROVA.

USE CANETA ESFEROGRÁFICA AZUL OU PRETA.

**ATENÇÃO:
AGUARDE AUTORIZAÇÃO
PARA VIRAR O CADERNO DE PROVA.**